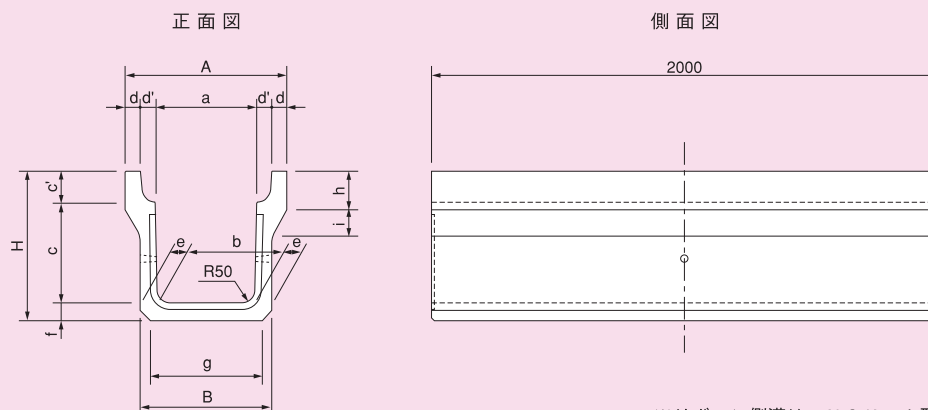


(県規格落蓋側溝) **NSK(リボン)側溝**
【消音タイプ】

寸法図

リボン側溝(T-25縦断面用)



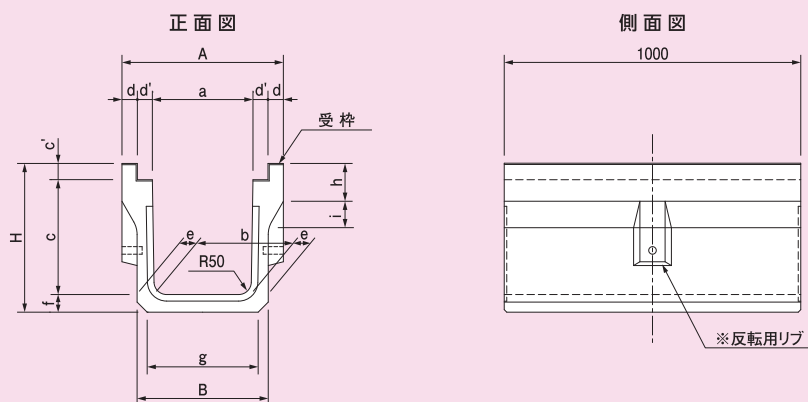
※リボン側溝は、NSK-1型同等です。

寸法表

呼び名	寸法 (mm)														参考重量 (kg)
	A	B	H	a	b	c	c'	d	d'	e	f	g	h	i	
250型	470	350	410	250	230	250	100	50	60	60	60	290	130	104	338
300型	540	420	480	300	280	300	110	60	60	70	70	340	140	104	444
400型	640	520	590	400	380	400	120	60	60	70	70	440	150	105	550
500型	760	640	715	500	480	500	135	65	65	80	80	560	165	130	762

*短尺物も準備しております。

NSK-2型 (T-25横断面用)

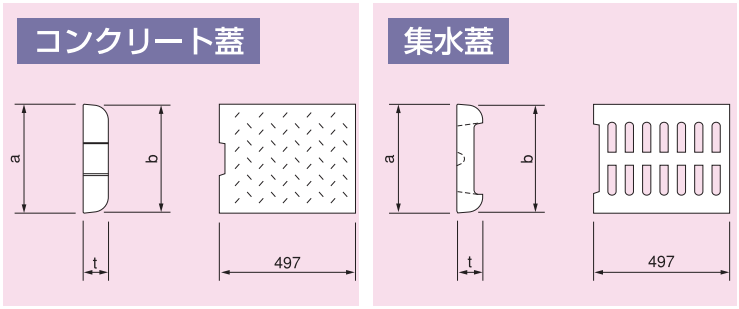


※250型と300型には、反転用リブが付いています。

寸法表

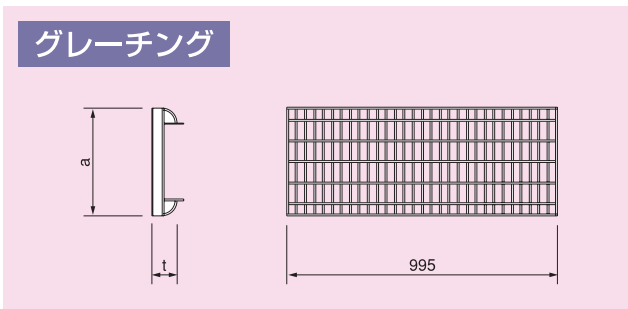
呼び名	寸法 (mm)														参考重量 (kg)	
	A	B	H	a	b	c	c'	d	d'	e	f	g	h	i		
NSK-2型	250型	470	390	435	256	230	306	44	60	47.0	80	85	320	70	104	213
	300型	540	460	500	304	280	360	50	60	58.0	90	90	380	80	104	275
	400型	660	580	620	403	380	460	60	70	58.5	100	100	460	85	105	379
	500型	780	690	740	503	480	570	65	80	58.5	105	105	560	105	120	484
SK-2型	600型	890	760	860	608	540	675	75	85	56.0	110	110	640	115	130	555

NSK(リボン)側溝



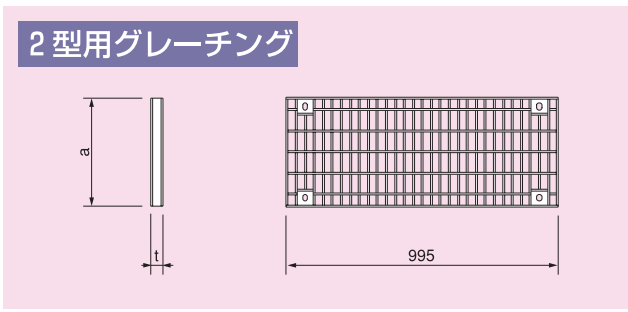
寸法表

呼び名	寸法 (mm)			参考重量 (kg)	
	a	b	t	コンクリート蓋	集水蓋
250用	360	345	100	41	25
300用	410	395	110	50	30
400用	510	495	120	70	32
500用	620	595	135	97	—



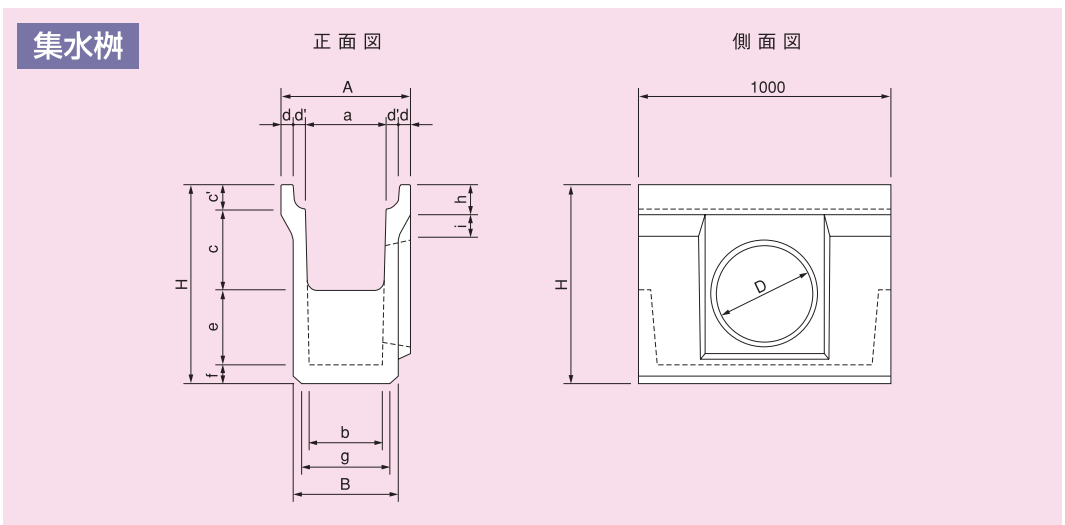
寸法表

呼び名	寸法 (mm)		参考重量 (kg)
	a	t	
250用	360	100	27
300用	410	110	38
400用	510	120	50
500用	620	135	72



寸法表

呼び名	寸法 (mm)		参考重量 (kg)
	a	t	
250用	340	44	19
300用	410	50	29
400用	510	60	42
500用	610	65	53
600用	710	75	69



寸法表

呼び名	寸法 (mm)														参考重量 (kg)	
	A	B	H	a	b	c	c'	d	d'	e	f	g	h	i		D
250型	470	350	625	250	214	250	100	50	60	200	75	290	130	104	φ320	248
300型	540	420	745	300	264	300	110	60	60	250	85	340	140	104	φ370	339
400型	640	520	985	400	362	400	120	60	60	370	95	440	150	105	φ480	450