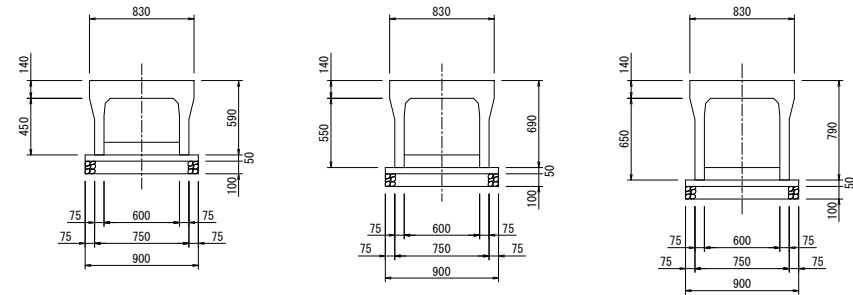
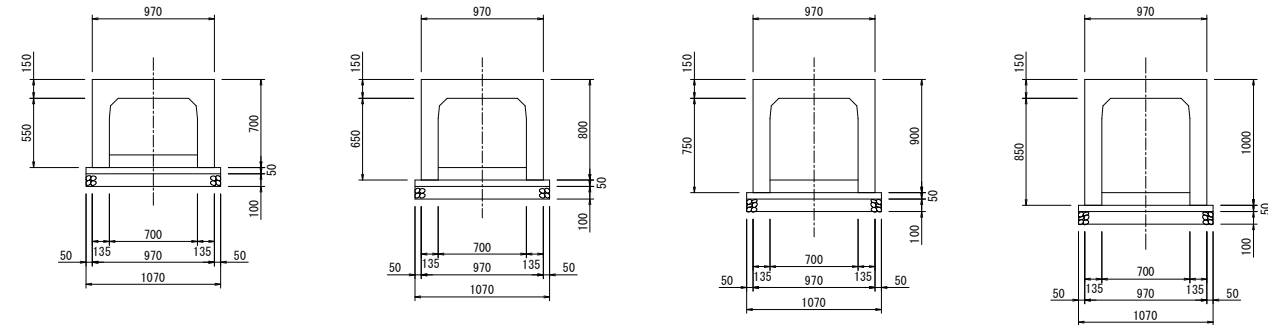


# 自由勾配側溝 縦断用 (従来型)

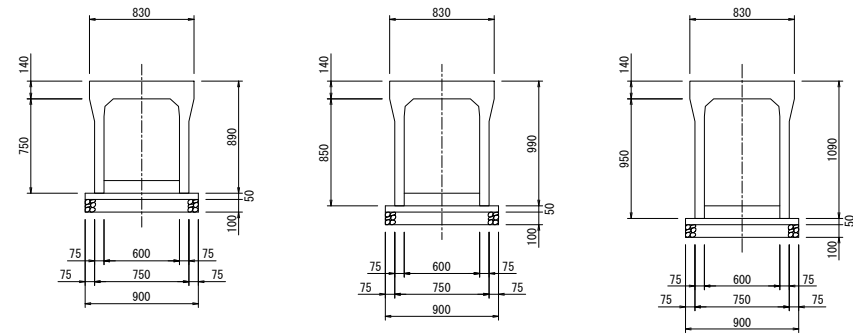
## 600×400 - 600



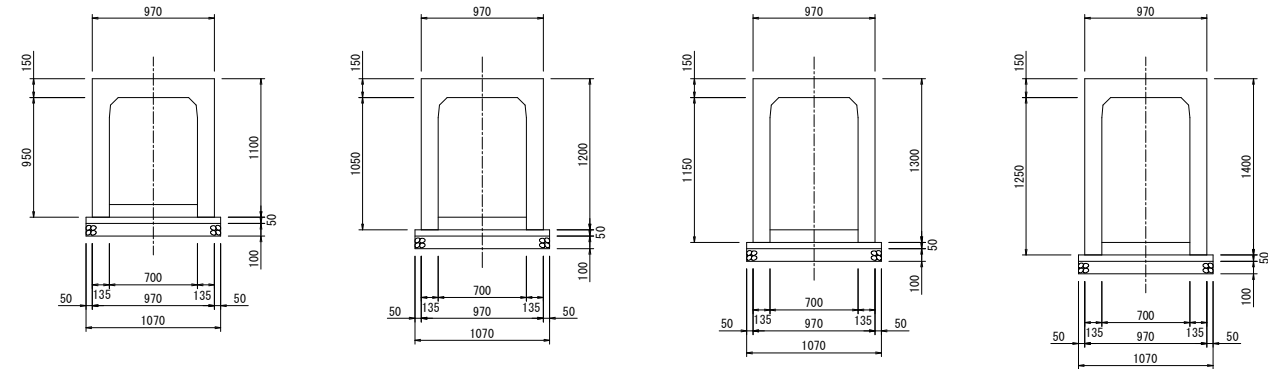
## 700×500 - 800



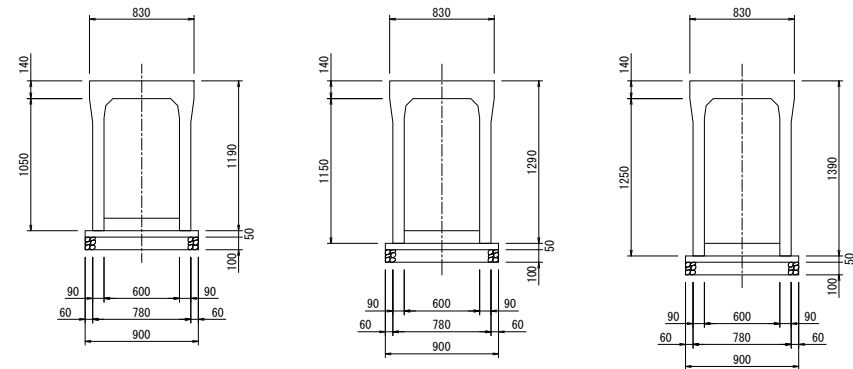
## 600×700 - 900



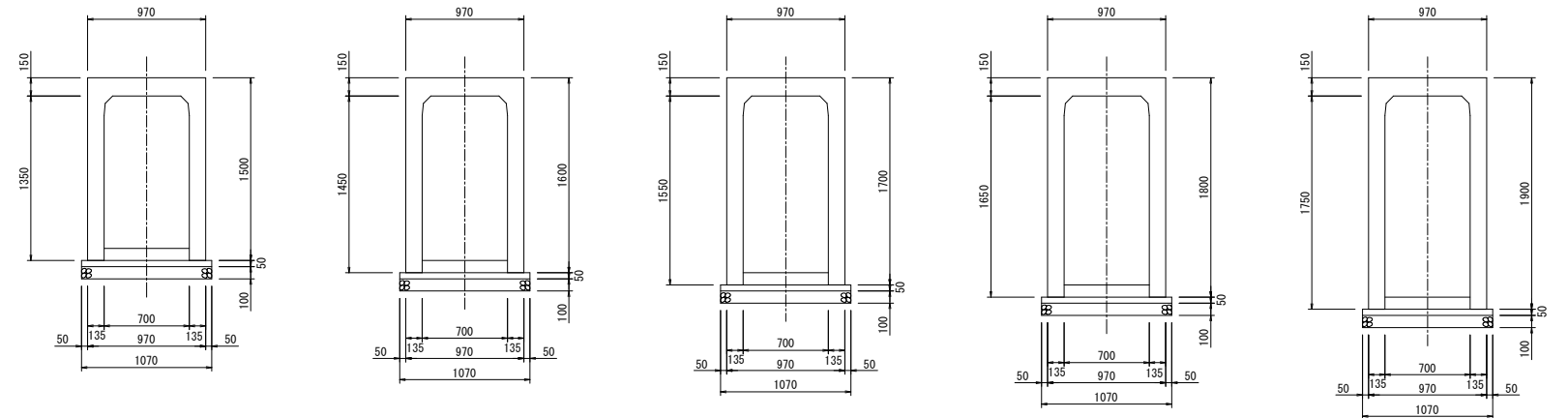
## 700×900 - 1200



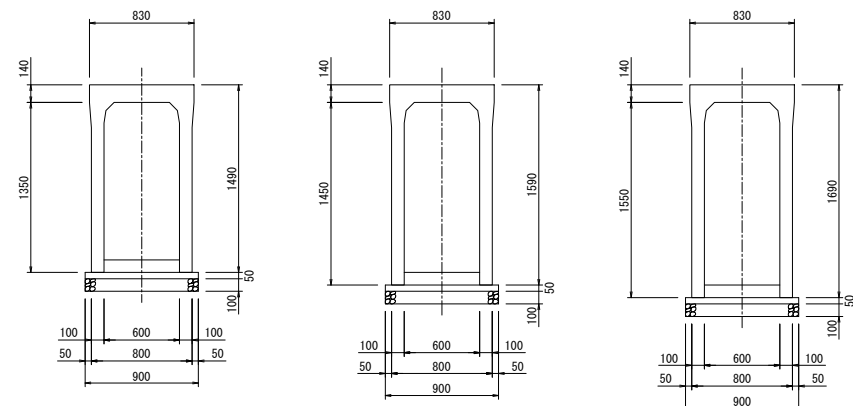
## 600×1000 - 1200



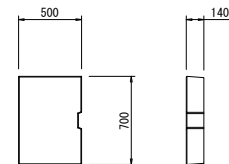
## 700×1300 - 1700



## 600×1300 - 1500



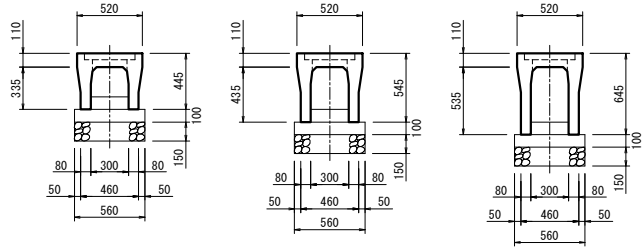
## 600蓋



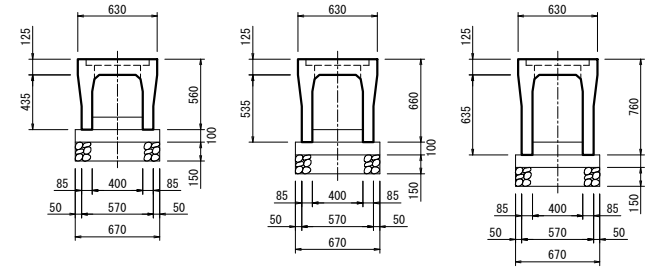
工事名	
図面名	
年月日	
尺度	図面番号
会社名	
事務所名	

# 自由勾配側溝 横断用

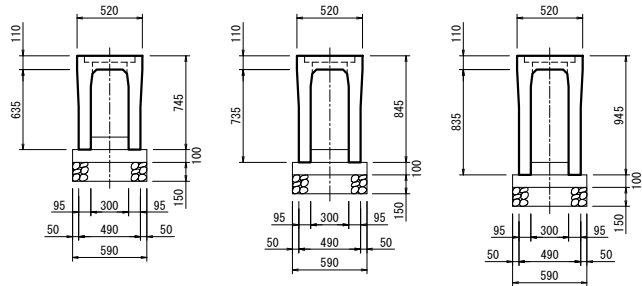
## 300×300 - 500



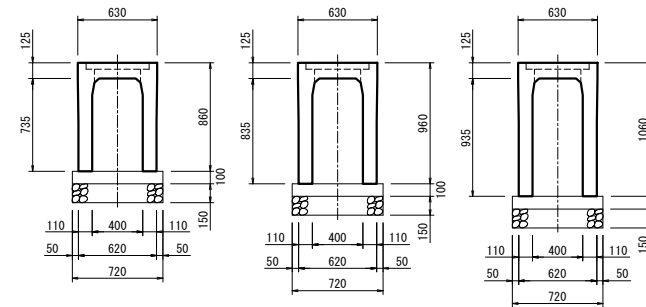
## 400×400 - 600



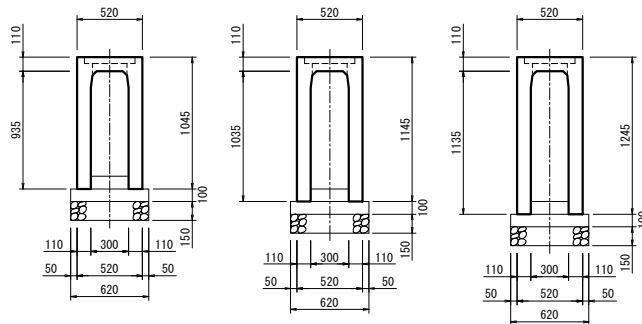
## 300×600 - 800



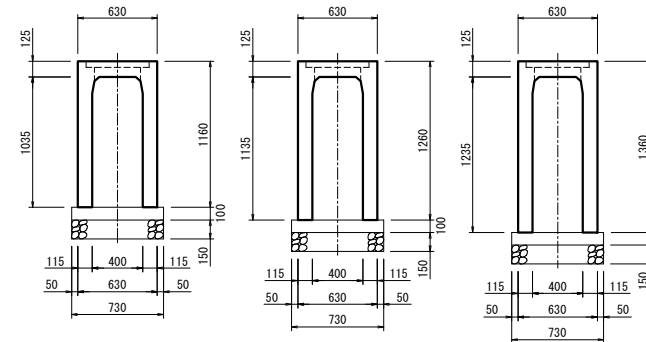
## 400×700 - 900



## 300×900 - 1100



## 400×1000 - 1200



※注：横断用の基礎は現場ごとにおいて変更されてください。

工事名	
図面名	
年月日	
尺度	図面番号
会社名	
事務所名	