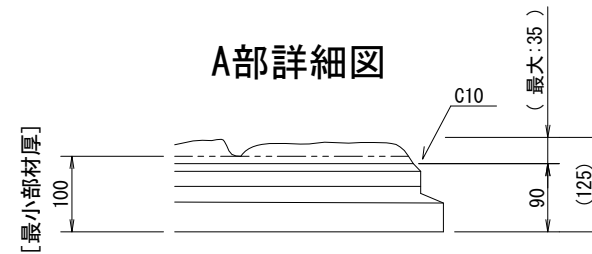
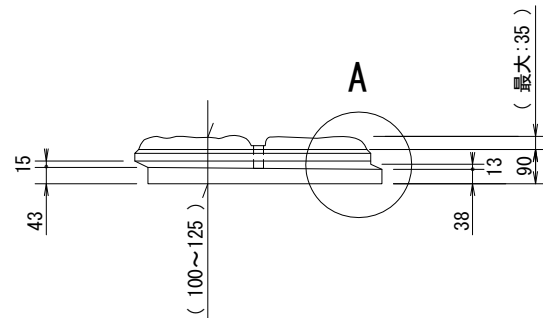
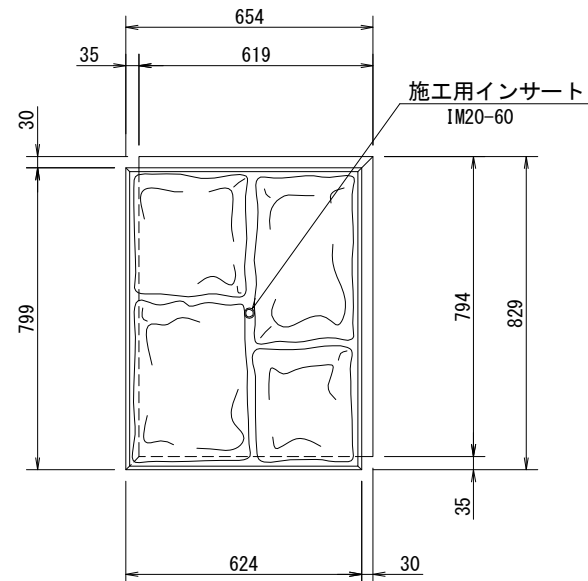
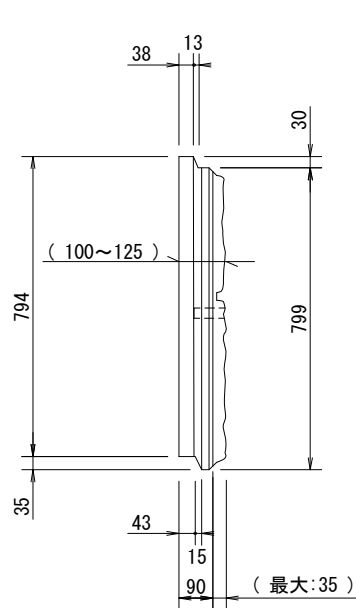


A部詳細図

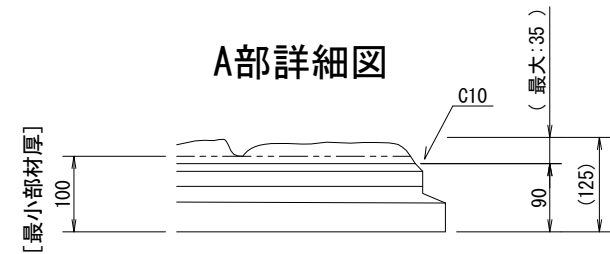


* 施工は一方(左から右)に限られる

製品名	大型張ブロック (A型)		担当
呼び名	1250 × 800 (石張りタイプ)		松尾
種別	製品図		
図面番号	T000131210B	縮尺 1 / 20	承認
参考製品重量	255 kg		浦川
鉄筋重量			
不二コンクリート工業株式会社			

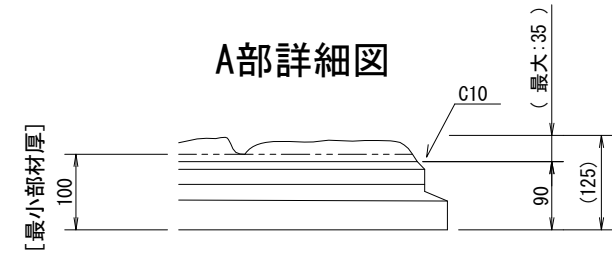
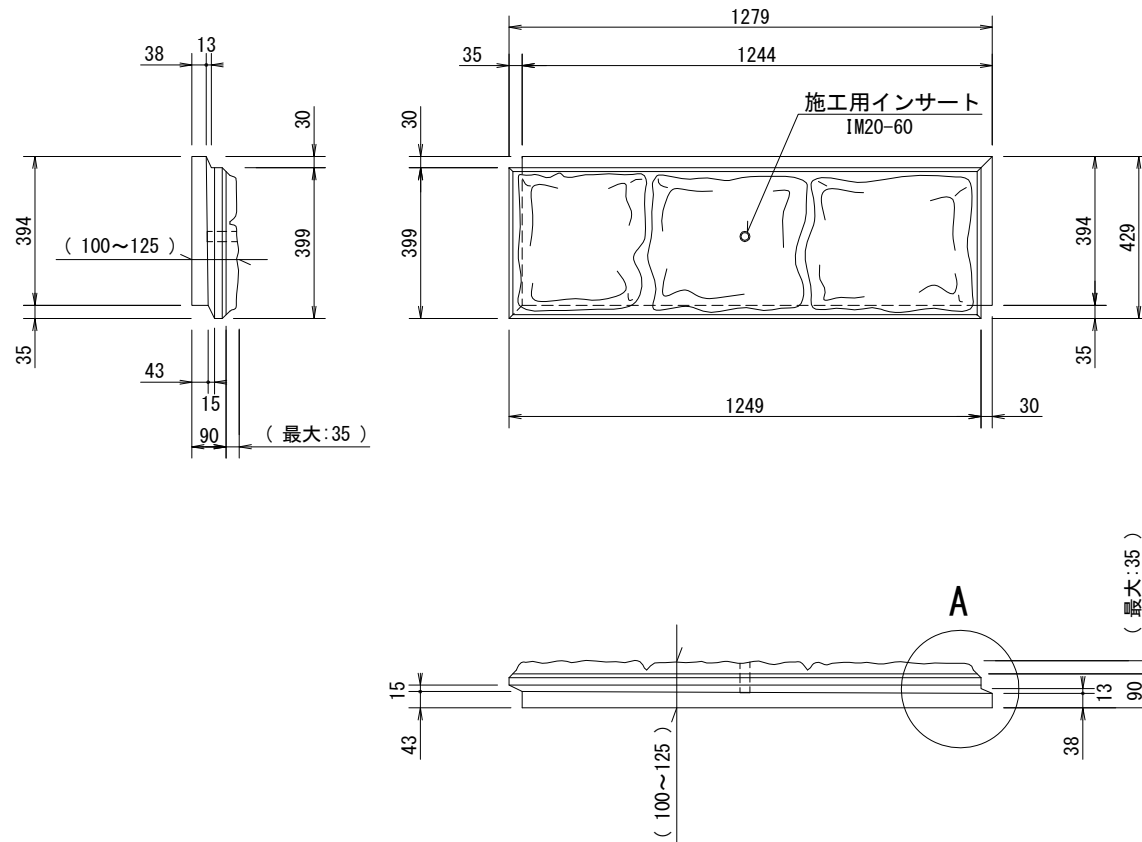


A部詳細図



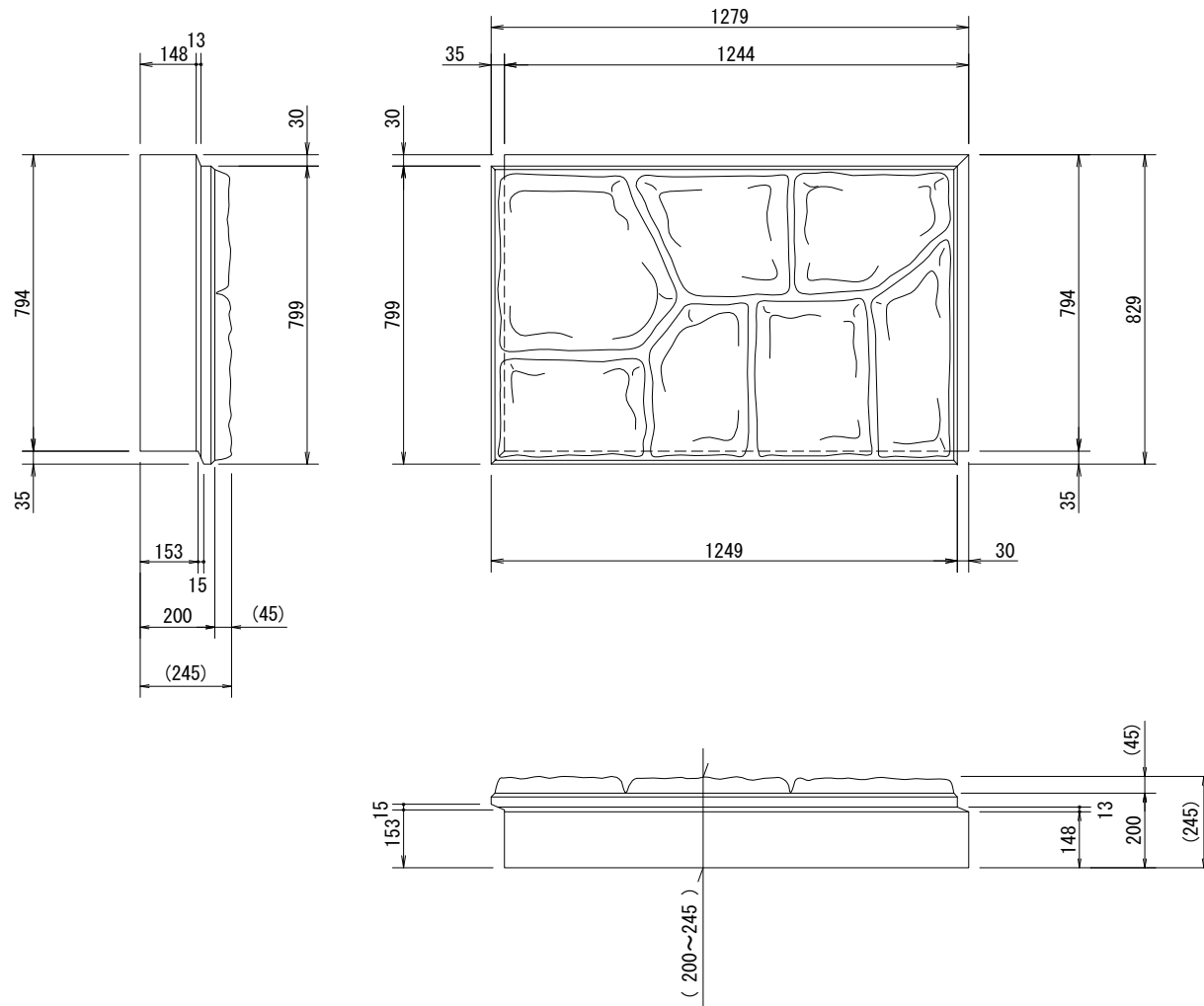
* 施工は一方(左から右)に限られる

製品名	大型張ブロック (B型)		担当
呼び名	625 × 800 (石張りタイプ)		松尾
種別	製品図		
図面番号	T000131211B	縮尺	1 / 20
参考製品重量	127 kg		承認
鉄筋重量			浦川
不二コンクリート工業株式会社			



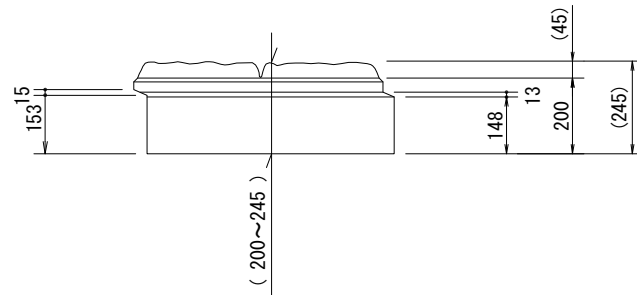
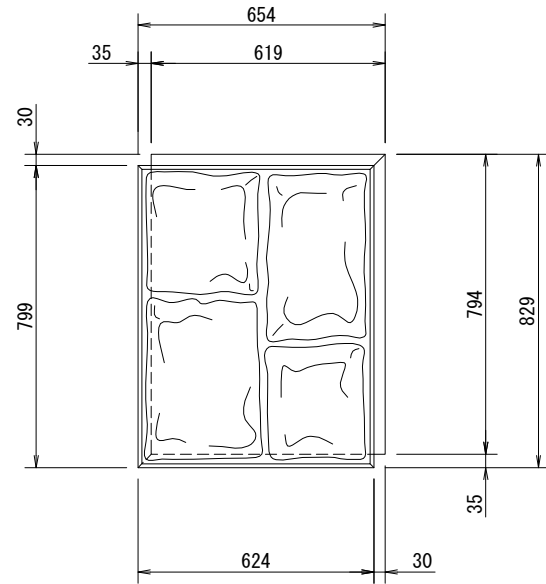
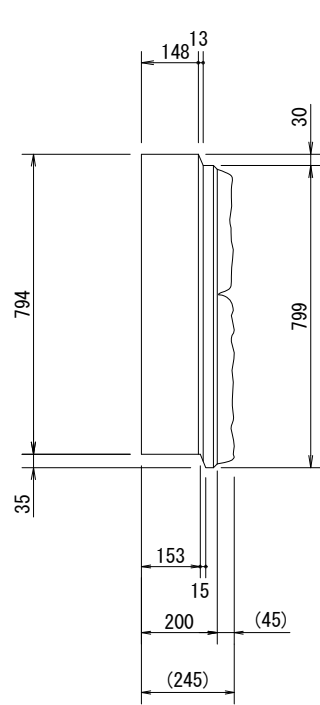
* 施工は一方(左から右)に限られる

製品名	大型張ブロック (C型)		担当
呼び名	1250 × 400 (石張りタイプ)		松尾
種別	製品図		
図面番号	T000131212B	縮尺 1 / 20	承認
参考製品重量	127 kg		浦川
鉄筋重量			
不二コンクリート工業株式会社			



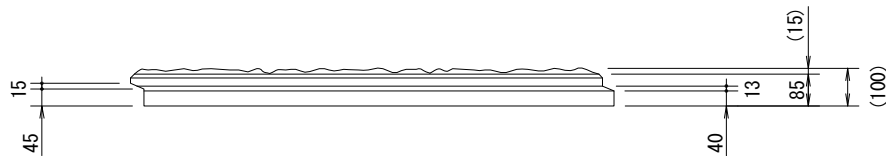
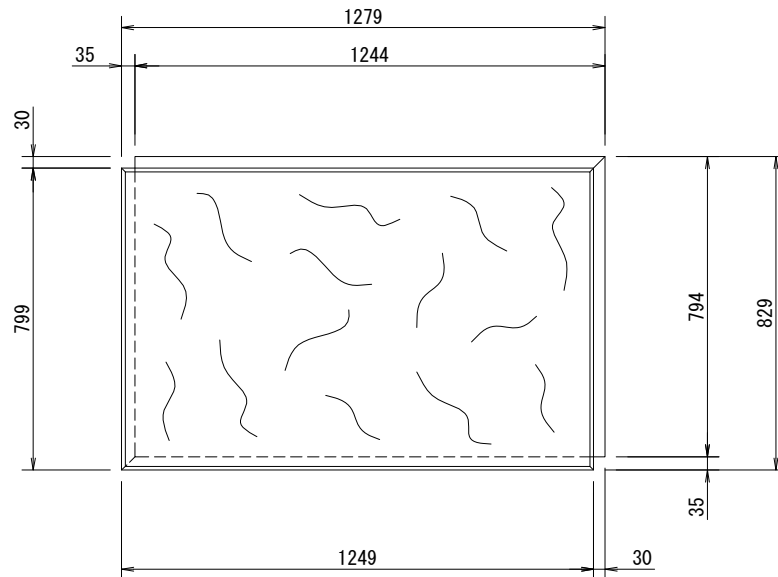
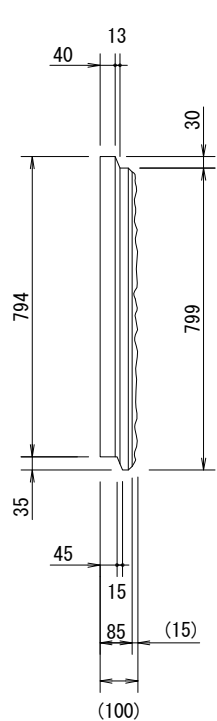
* 施工は一方(左から右)に限られる

製品名	大型張ブロック (石張りタイプ)	担
呼び名	1250 × 800 × 200	大坪
種別	製品図	承認
図面番号	T100131203A	縮尺 1 / 20
参考製品重量	505 kg	浦川
鉄筋重量		
不二コンクリート工業株式会社		





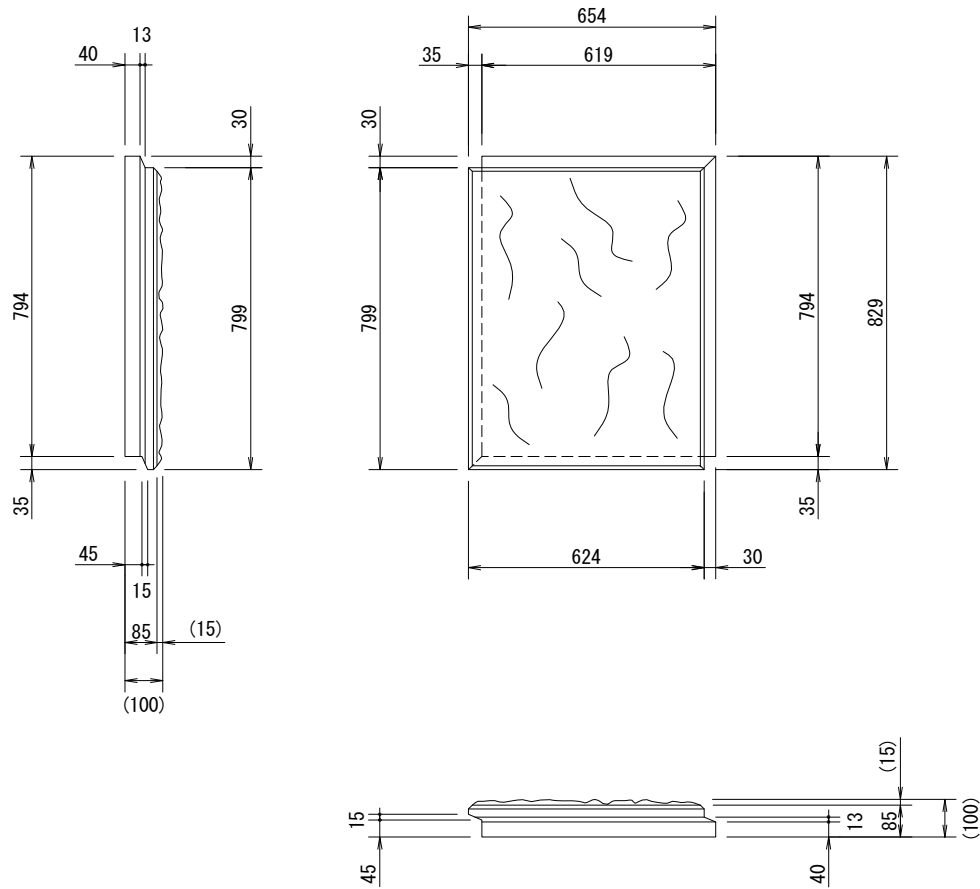
* 施工は一方(左から右)に限られる

製品名	大型張ブロック (石張りタイプ)	担
呼び名	625 × 800 × 200	大坪
種別	製品図	
図面番号	T100131204A	縮尺 1 / 20
参考製品重量	252 kg	承認
鉄筋重量		浦川
不二コンクリート工業株式会社		



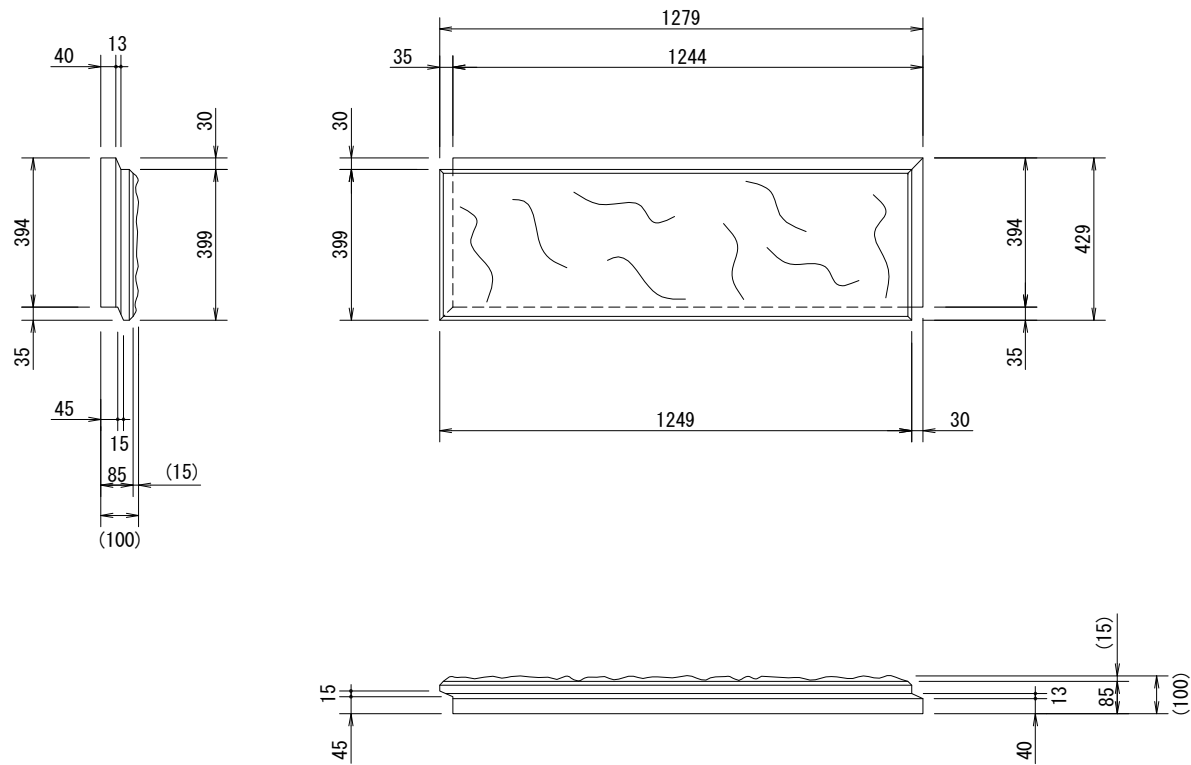
* ()内は平均厚
 * 施工は一方(左から右)に限られる

製品名	大型張ブロック (A 型)		担当
呼び名	1250 × 800 (ハツリ模様)		
種別	製品図		
図面番号	T000131200B	縮尺	1 / 20
参考製品重量		215 kg	
鉄筋重量			
不二コンクリート工業株式会社			



* ()内は平均厚
 * 施工は一方(左から右)に限られる

製品名	大型張ブロック (B 型)		担当
呼び名	625 × 800 (ハツリ模様)		松尾
種別	製品図		
図面番号	T000131201B	縮尺	1 / 20
参考製品重量		107 kg	
鉄筋重量			
不二コンクリート工業株式会社			浦川



* ()内は平均厚
 * 施工は一方(左から右)に限られる

製品名	大型張ブロック (C 型)		担当
呼び名	1250 × 400 (ハツリ模様)		松尾
種別	製品図		
図面番号	T000131202B	縮尺	1 / 20
参考製品重量		108 kg	
鉄筋重量			
不二コンクリート工業株式会社			浦川