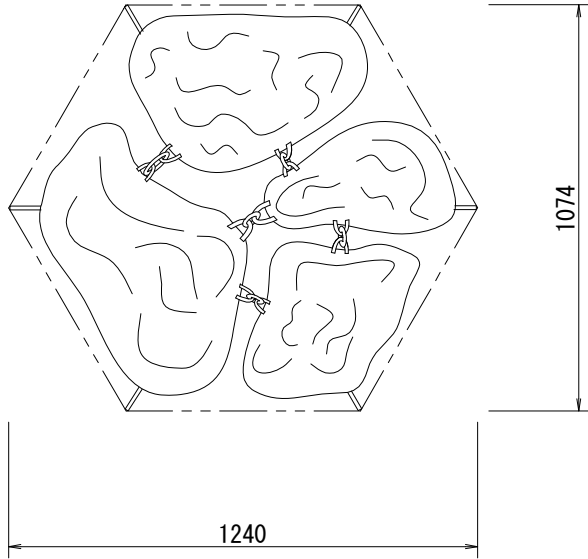
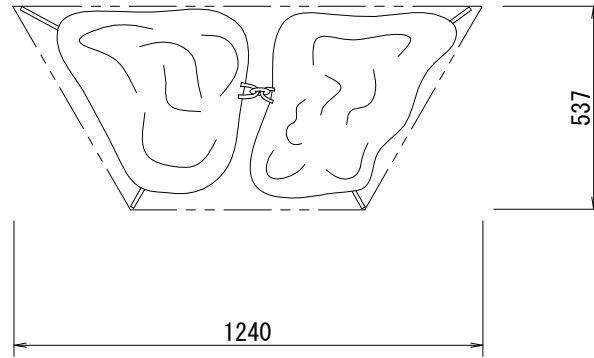


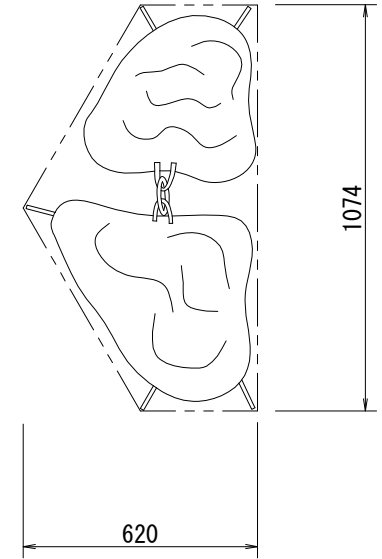
標準型



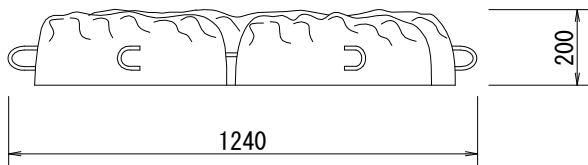
平面図
端部 A型



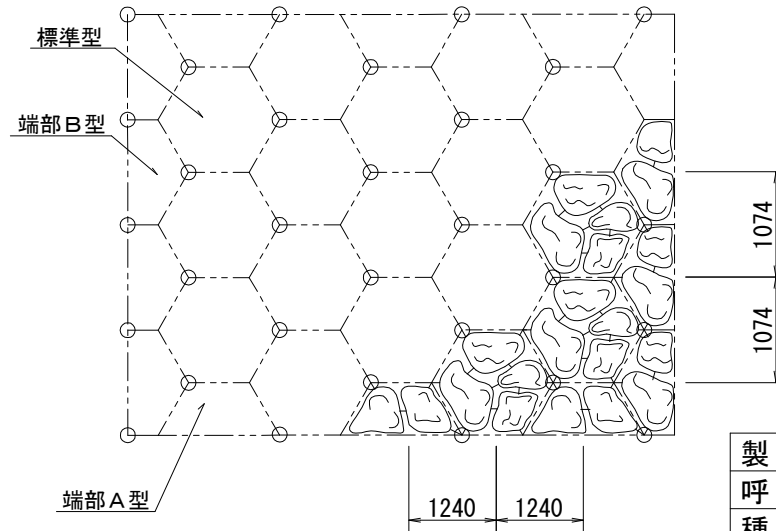
端部 B型



側面図



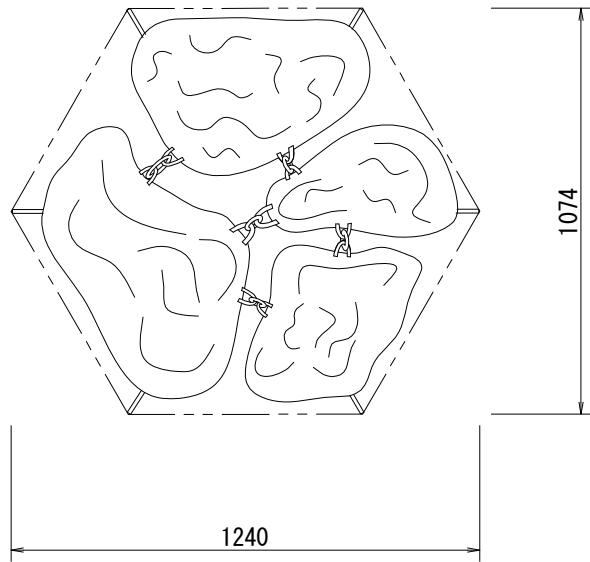
平面割付図



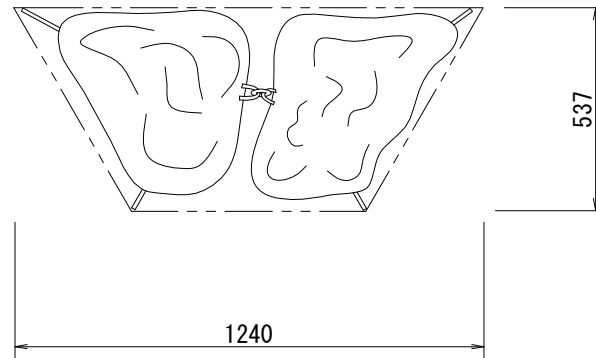
*1: コンクリート単位体積重量は 2300 kg/m³ とする。
*2: hは最大寸法を表す。

製品名	フリーロック Bタイプ	担当
呼び名	200 型	豊福
種別	製品図	
図面番号	S000141040A 縮尺 1/20	承認
参考製品重量	202 kg	浦川
鉄筋重量	- kg	
不二コンクリート工業株式会社		

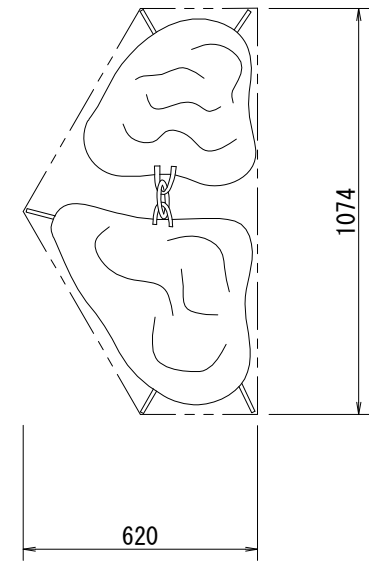
標準型



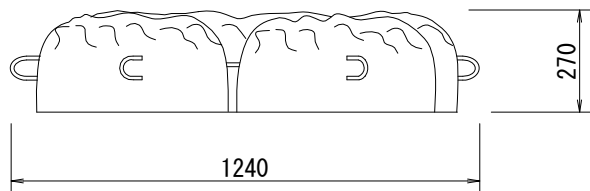
平面図
端部 A型



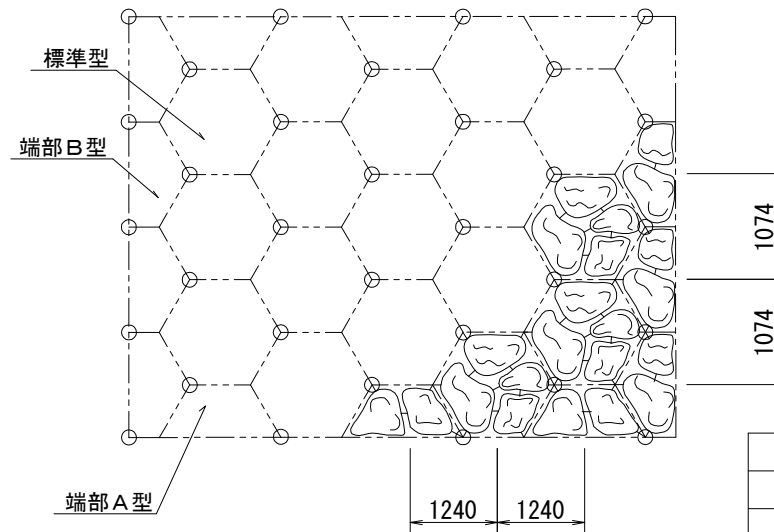
端部 B型



側面図



平面割付図

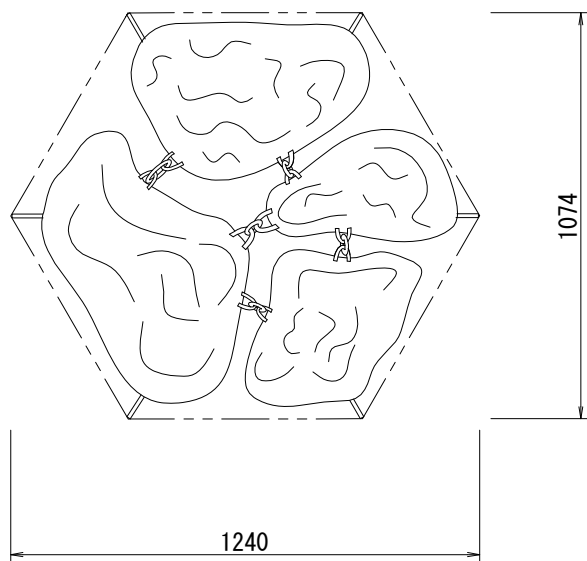


*1: コンクリート単位体積重量は2300kg/m³とする。

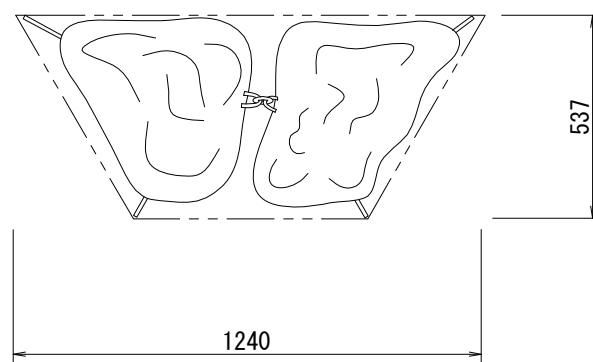
*2: hは最大寸法を表す。

製品名	フリーロック B417°	担当
呼び名	300 型	松尾
種別	製品図	
図面番号	S000141015A 縮尺 1 / 20	承認
参考製品重量	306 kg	浦川
鉄筋重量	- kg	
不二コンクリート工業株式会社		

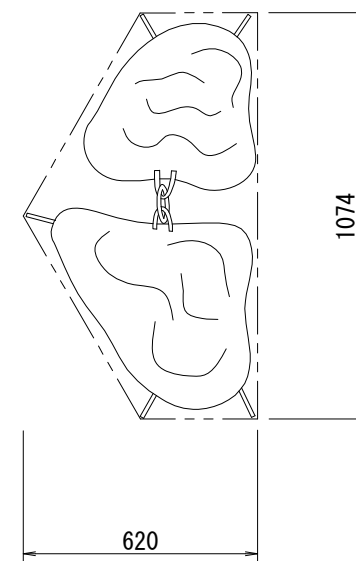
標準型



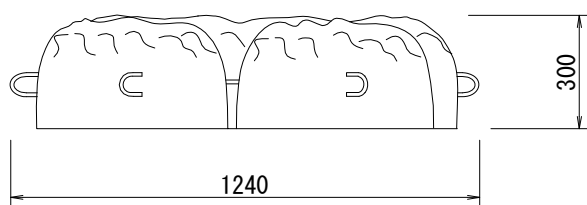
平面図
端部 A型



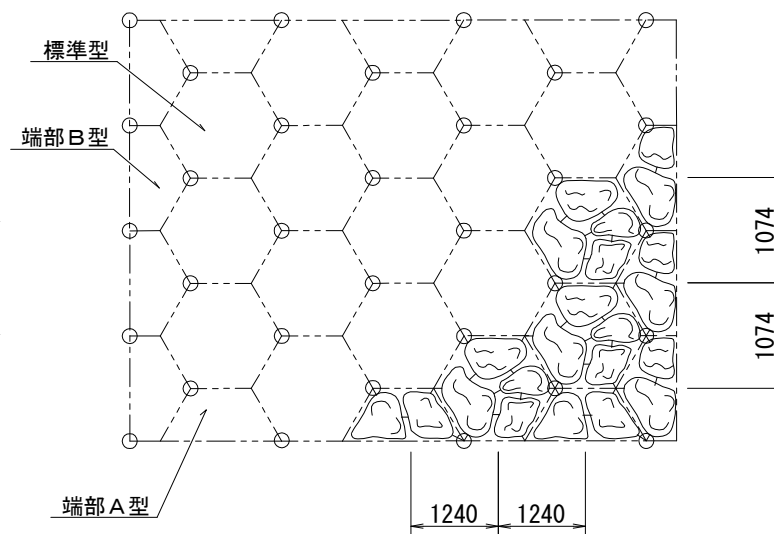
端部 B型



側面図



平面割付図



*1: コンクリート単位体積重量は2300kg/m³とする。
*2: hは最大寸法を表す。

製品名	フリーロック Bタイプ	担当
呼び名	360 型	豊福
種別	製品図	
図面番号	S000141060A	縮尺 1/20
	参考製品重量	360 kg
	鉄筋重量	- kg
不二コンクリート工業株式会社		浦川