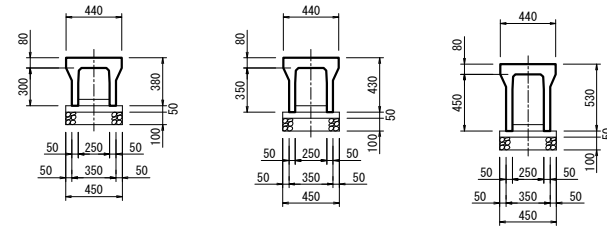
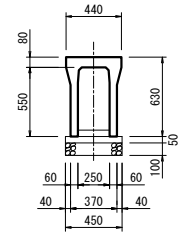


自由勾配側溝 縦断用 (従来型)

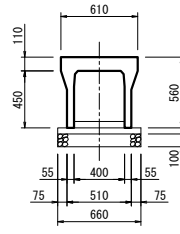
250×250 - 400



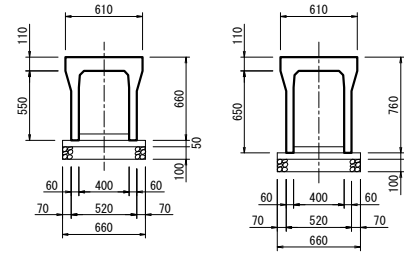
250×500



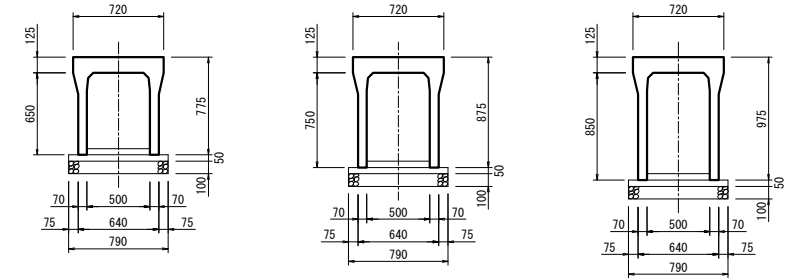
400×400



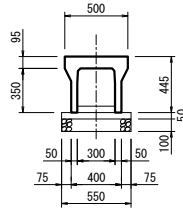
400×500 - 600



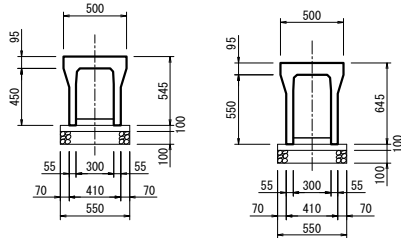
500×600 - 800



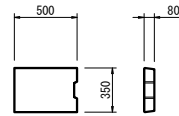
300×300



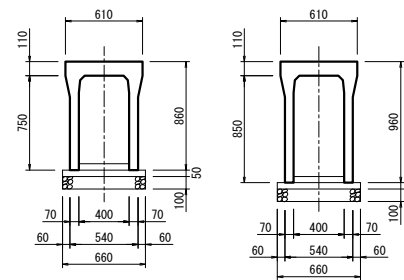
300×400 - 500



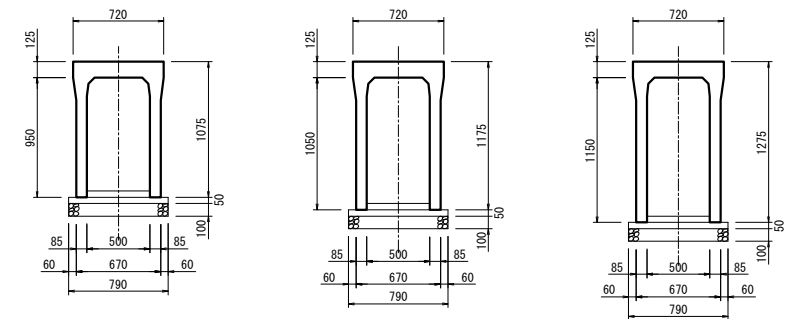
250蓋



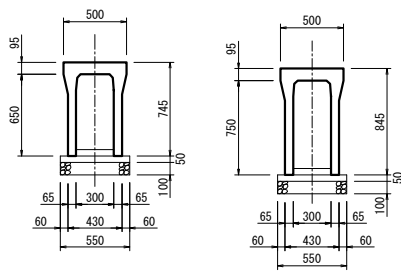
400×700 - 800



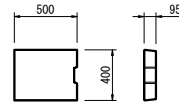
500×900 - 1100



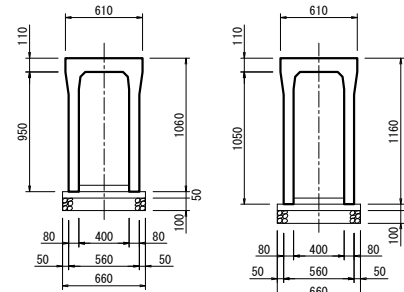
300×600 - 700



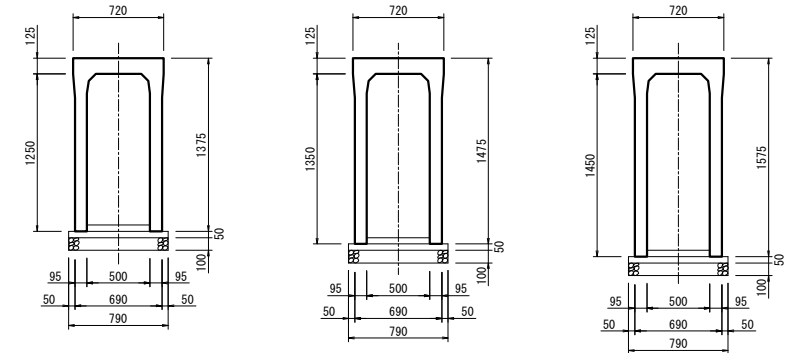
300蓋



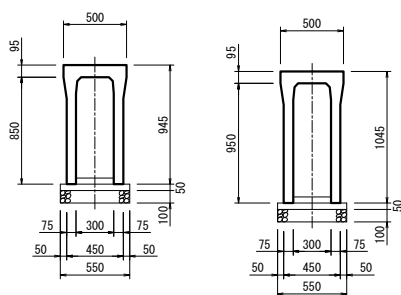
400×900 - 1000



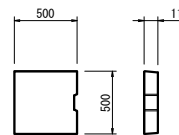
500×1200 - 1400



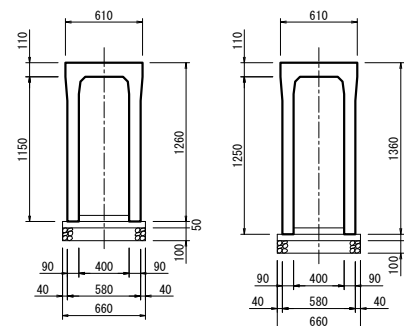
300×800 - 900



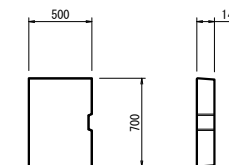
400蓋



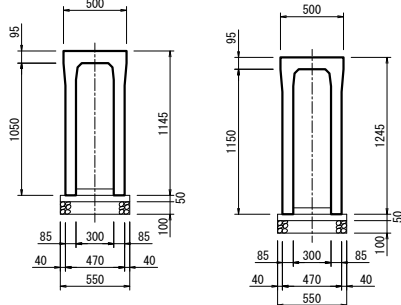
400×1100 - 1200



600蓋



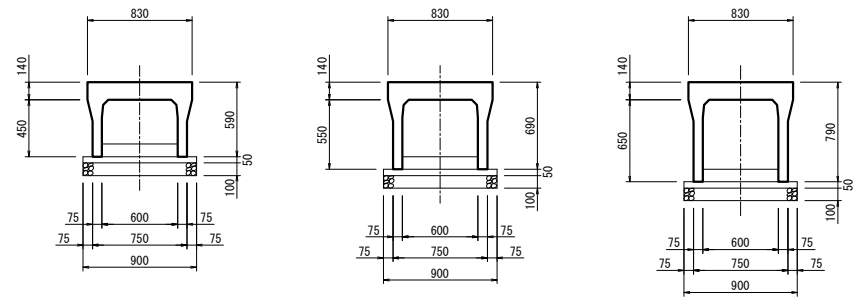
300×1000 - 1100



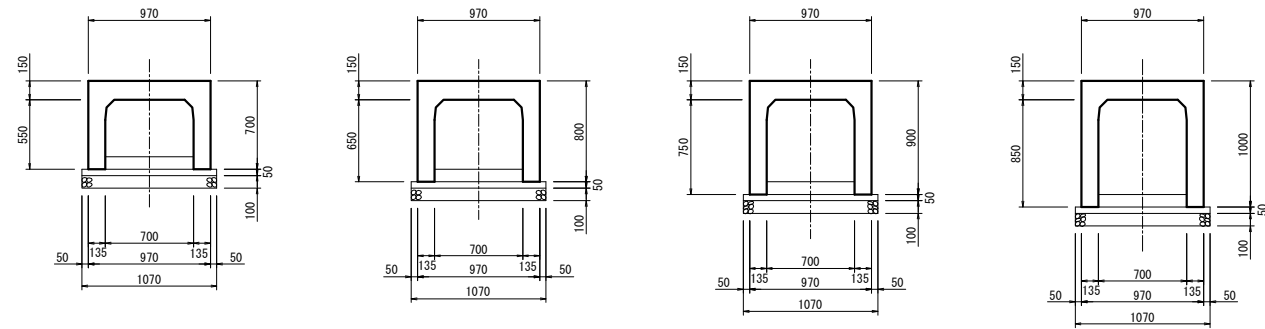
工事名	
図面名	
年月日	
尺度	図面番号
会社名	
事務所名	

自由勾配側溝 縦断用 (従来型)

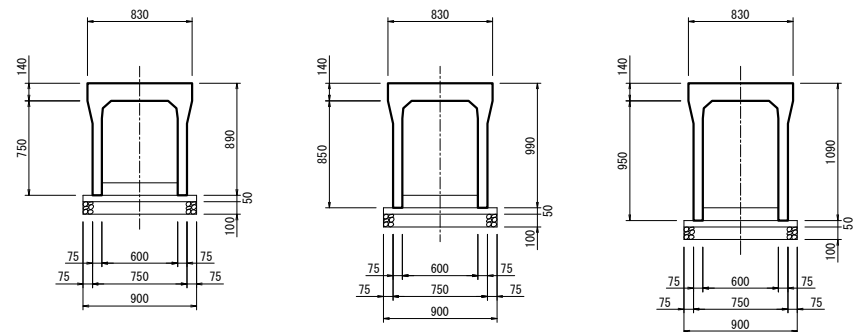
600×400 - 600



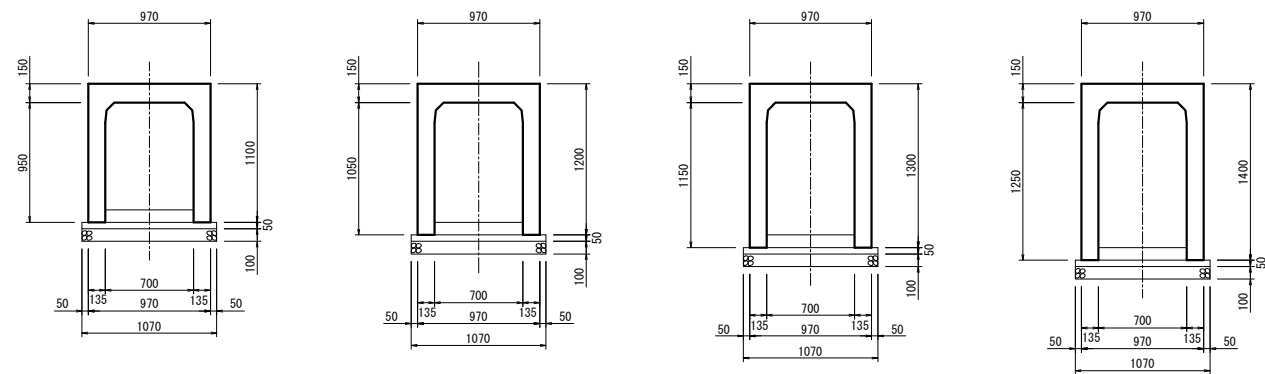
700×500 - 800



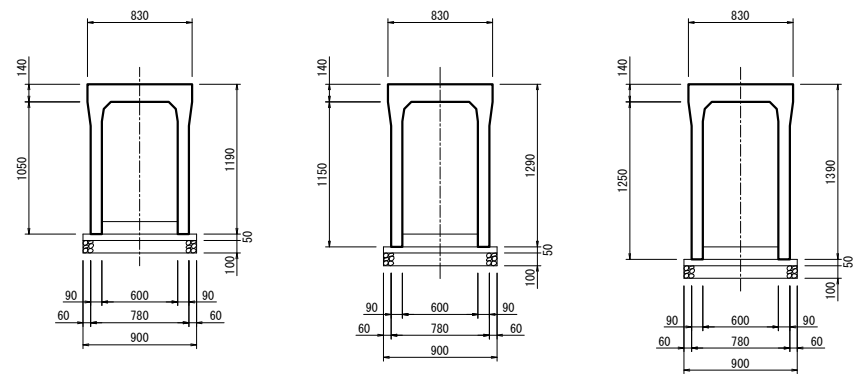
600×700 - 900



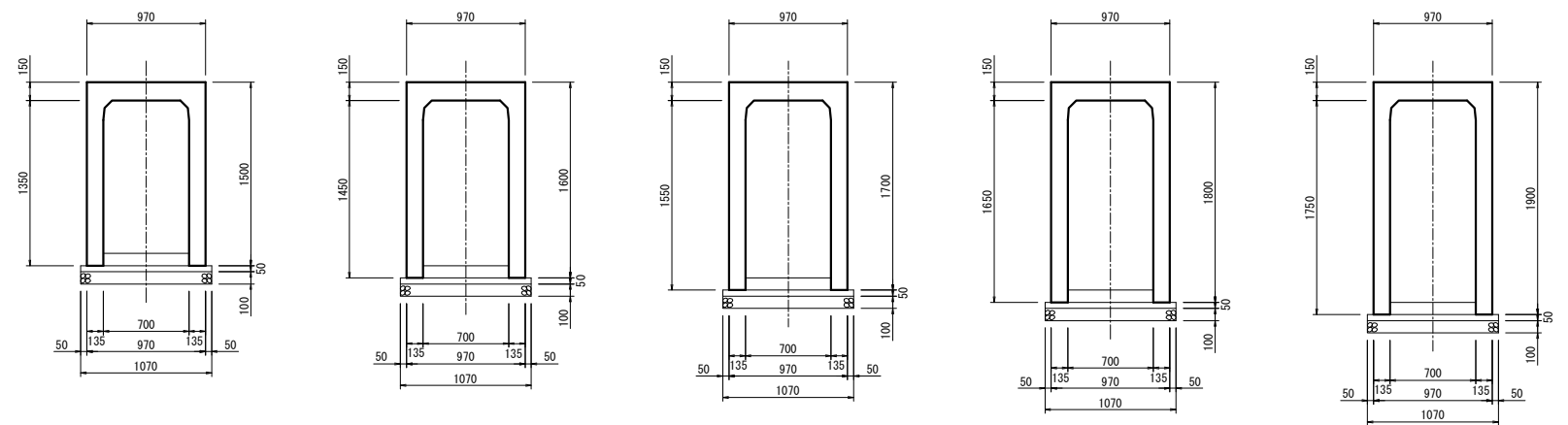
700×900 - 1200



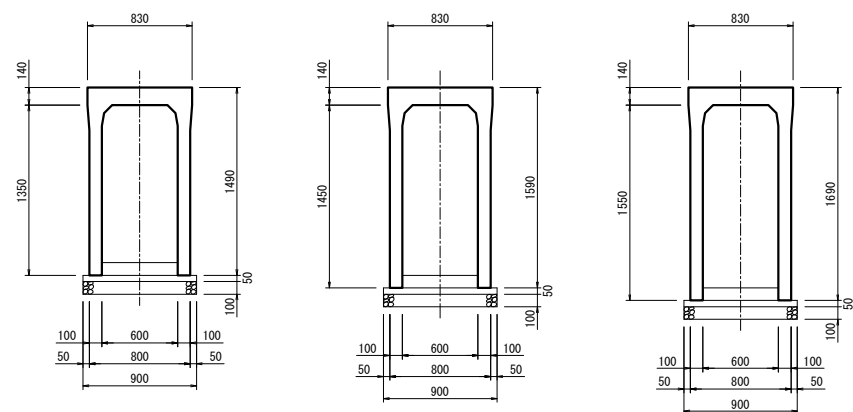
600×1000 - 1200



700×1300 - 1700



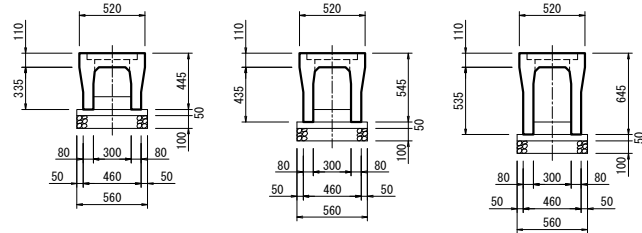
600×1300 - 1500



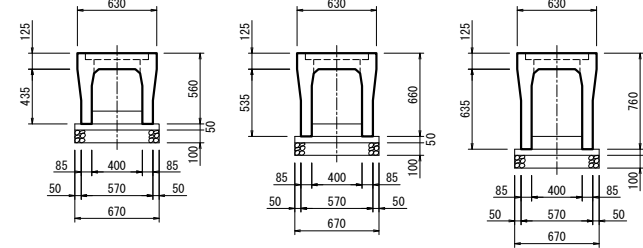
工事名	
図面名	
年月日	
尺度	図面番号
会社名	
事務所名	

自由勾配側溝 横断用

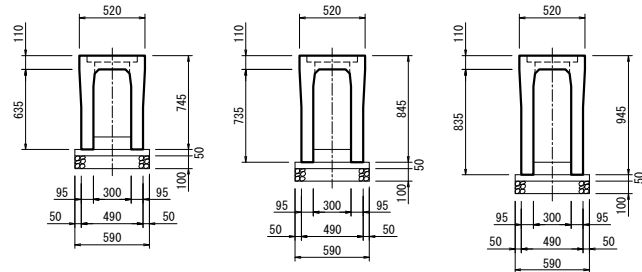
300×300 - 500



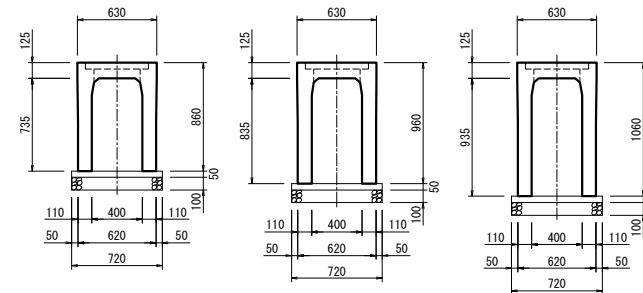
400×400 - 600



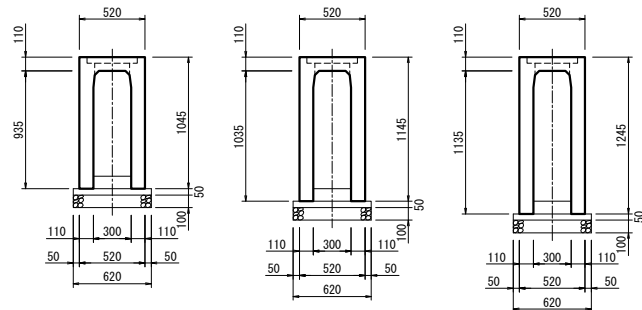
300×600 - 800



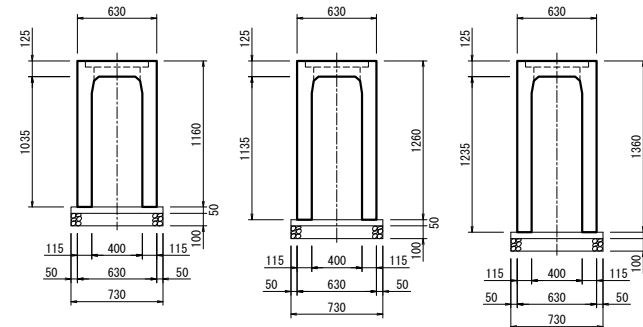
400×700 - 900



300×900 - 1100



400×1000 - 1200



※注：横断用の基礎は現場ごとにおいて変更されてください。

工事名	
図面名	
年月日	
尺度	図面番号
会社名	
事務所名	