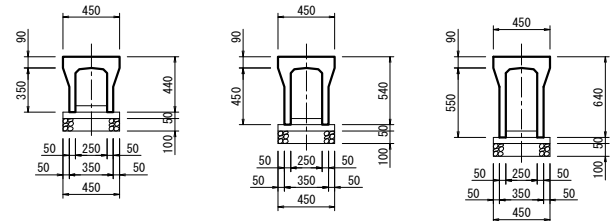
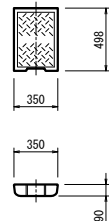


自由勾配側溝 縦断用 (消音型：リボーンタイプ)

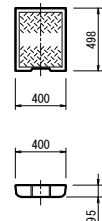
250×300 - 500



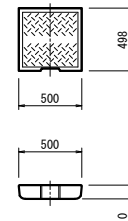
250蓋



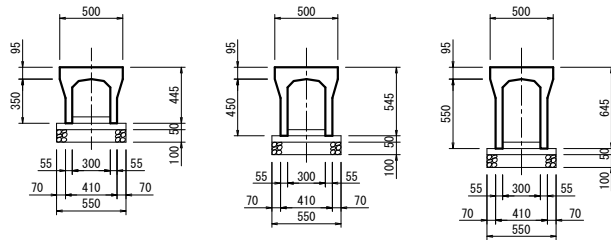
300蓋



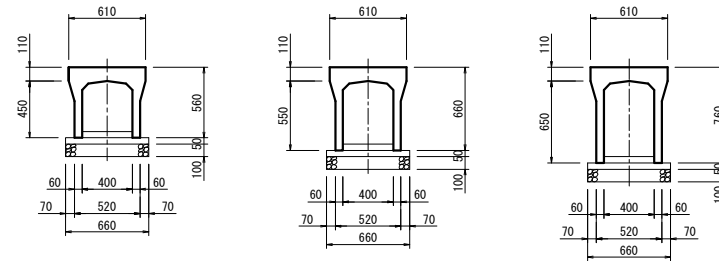
400蓋



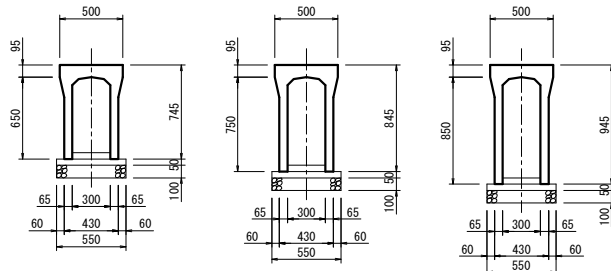
300×300 - 500



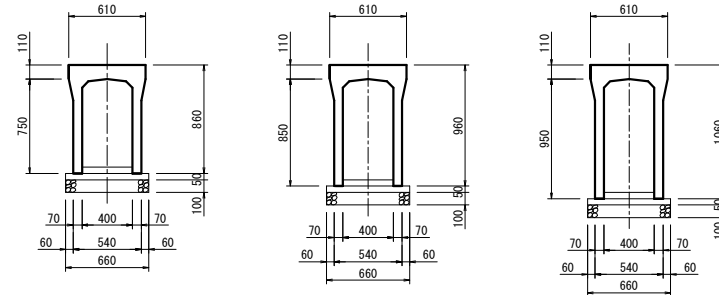
400×400 - 600



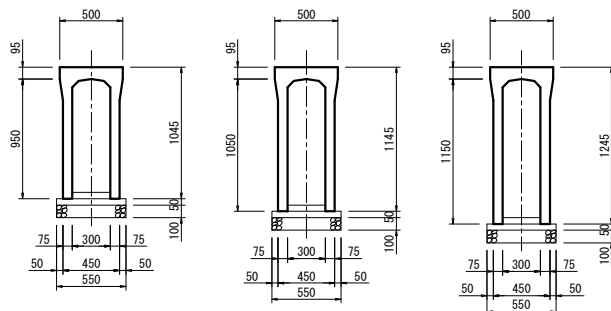
300×600 - 800



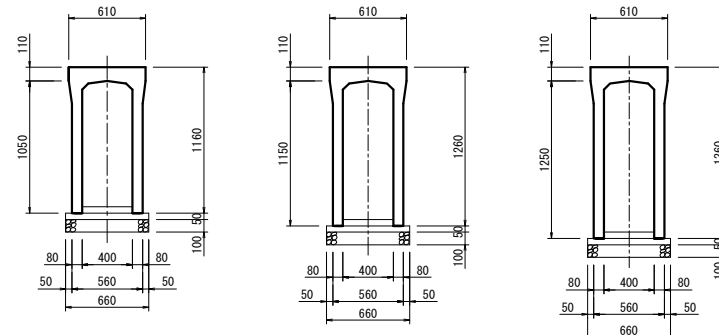
400×700 - 900



300×900 - 1100



400×1000 - 1200

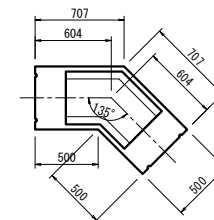


300 型

300用 コンクリート蓋

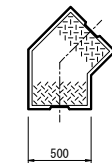


コーナー用

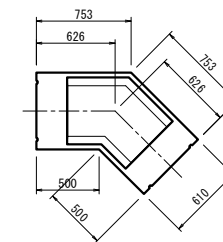


400 型

400用 コンクリート蓋



コーナー用



工事名	
図面名	
年月日	
尺度	図面番号
会社名	
事務所名	