

プレキャストコンクリート製の集水枺【FT 枺】をご紹介します。

ちょっとお得情報 [500型]

現場打ち集水枺と同じ外側寸法ですがPCaのメリットを活かし薄肉であるため、現場打ち集水枺と比べ内側寸法が大きくなります。外側寸法が同じ500角でも600角相当の内側寸法を確保できます。

現場打ちの600角をお考えの場合は管理用蓋（グレーチング）を含め大幅なコスト縮減が図れます。350型、450型も同様の効果が見込まれます。

FT 枺 500型

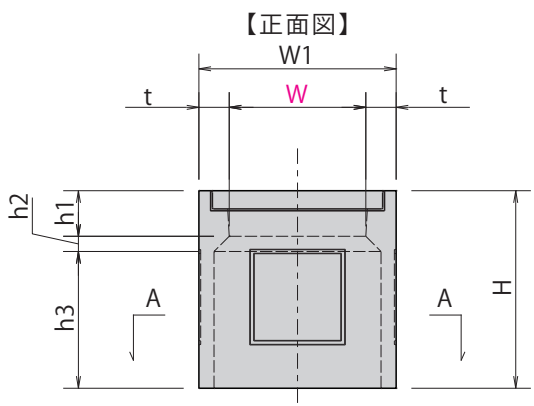
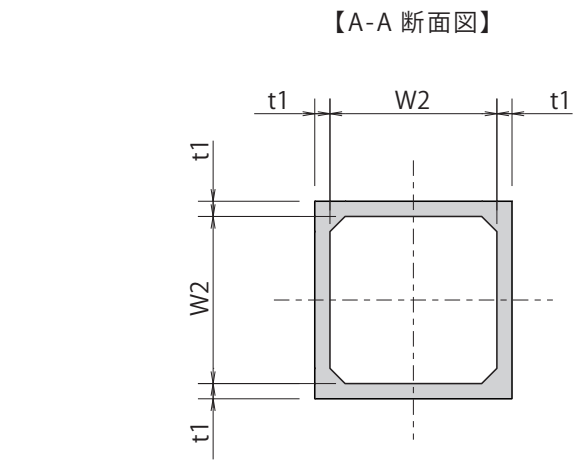
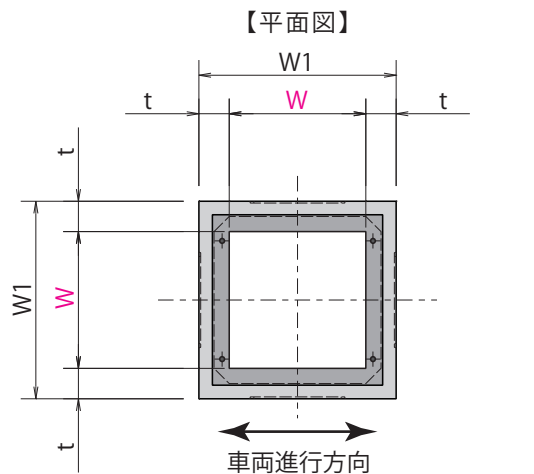
現場打ち枺 内側寸法 500

大きい

外側寸法は同じ！

プレキャスト製は
施工が早いしゴミの量も
少ないしコンクリート管理
の手間も省けるし
いいね！

墨出しに便利な
ライン付
開口は現地でご対応
ください



呼び名	寸法 (mm)									参考重量 (kg)
	H	W	W1	W2	t	t1	h1	h2	h3	
350型	650	350	550	450	100	50	150	50	450	195
450型	650	450	650	550	100	50	150	50	450	235
500型	※ 650								400	426
	※ 750								500	478
	850	500	800	660	150	70	170	80	600	530
	※ 950								700	582
	※ 1050								800	634

※印は受注生産となります。
グレーチングの標準は落し込式普通目です。ボルト固定式をご希望の際は注文時に申し入れください。
歩道用または細目グレーチングをご希望の際は担当営業へご相談ください。