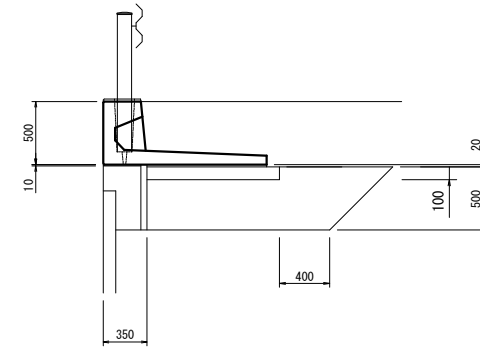
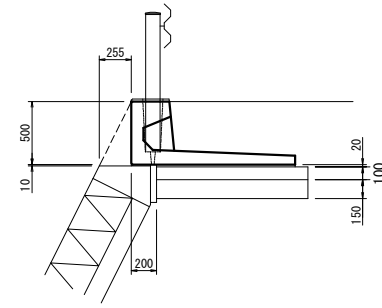
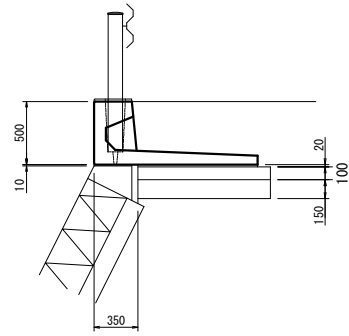
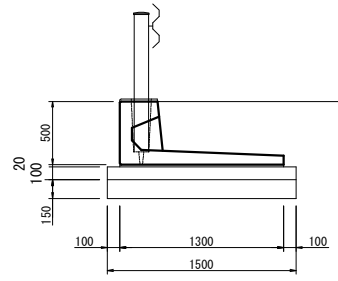
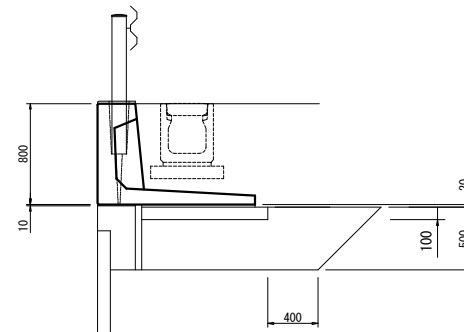
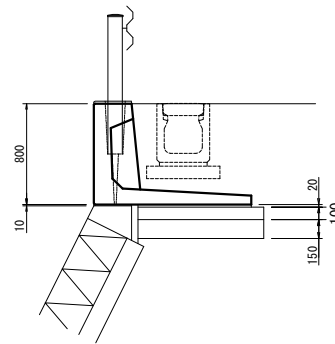
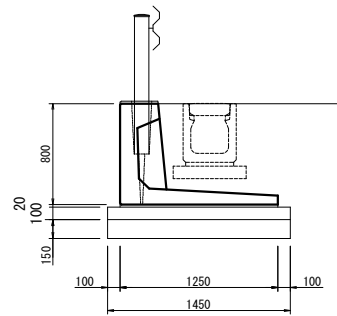


# Gr・L型擁壁 (H=500・800)

## H - 500



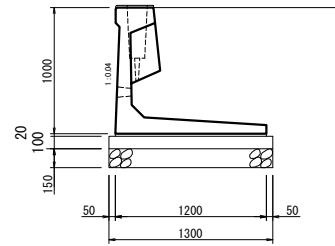
## H - 800



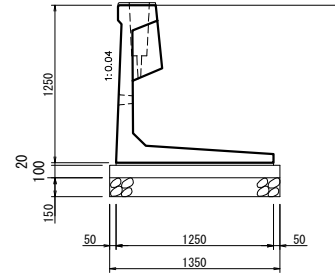
工事名	
図面名	
年月日	
尺度	図面番号
会社名	
事務所名	

# Gr・L型擁壁 (H=1000~4000)

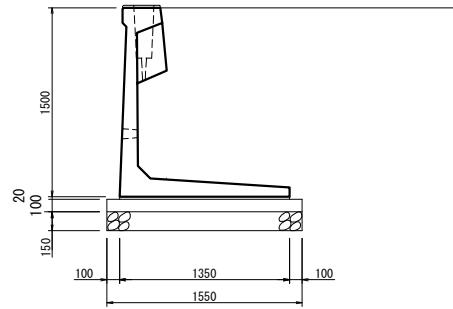
H - 1000



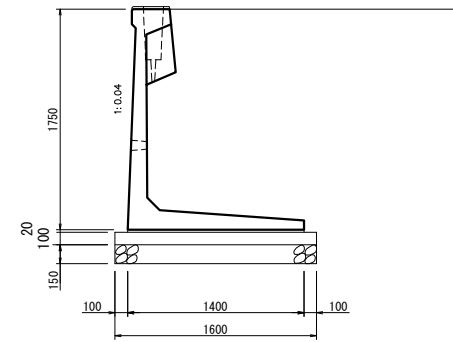
H - 1250



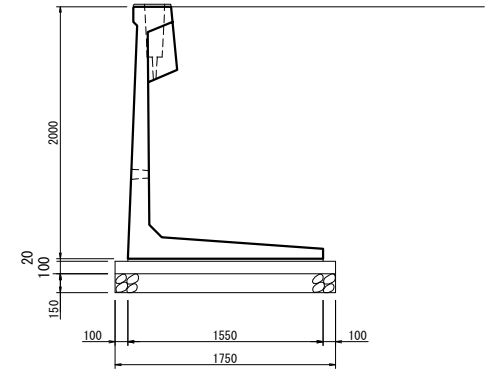
H - 1500



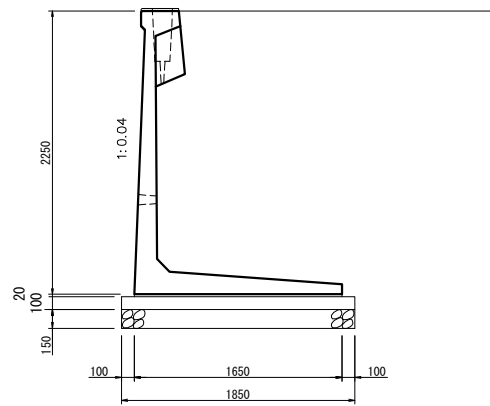
H - 1750



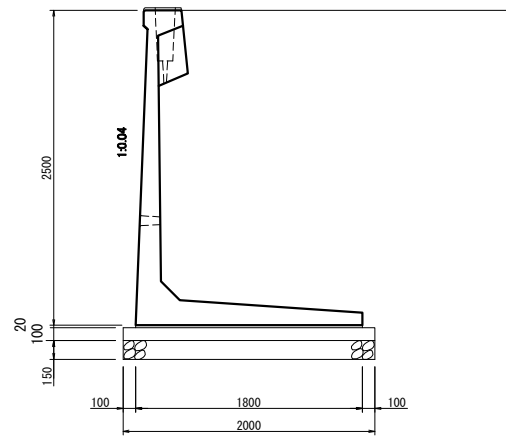
H - 2000



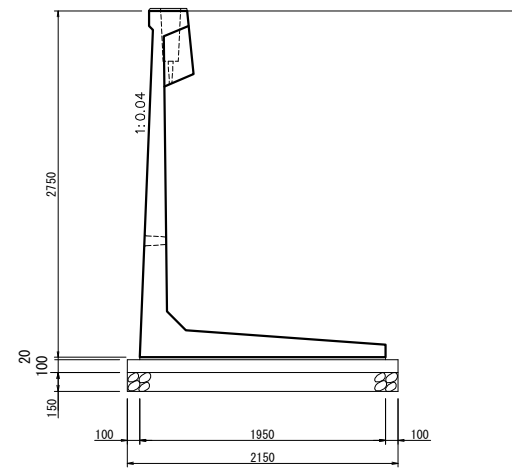
H - 2250



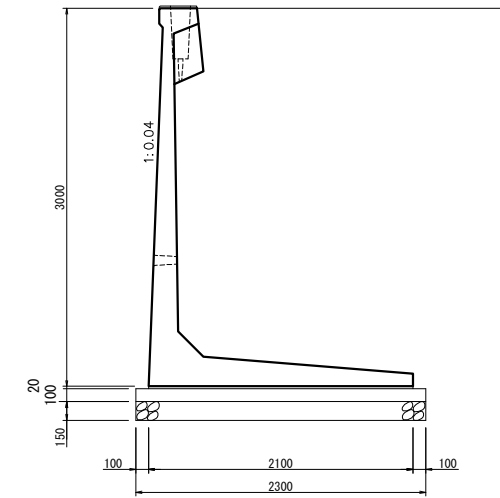
H - 2500



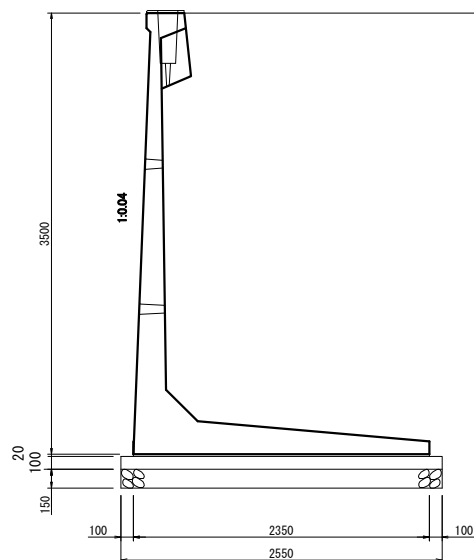
H - 2750



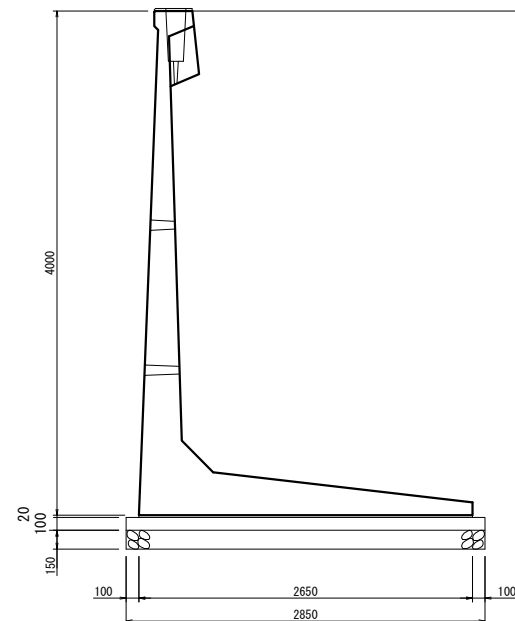
H - 3000



H - 3500



H - 4000



工事名	
図面名	
年月日	
尺度	図面番号
会社名	
事務所名	