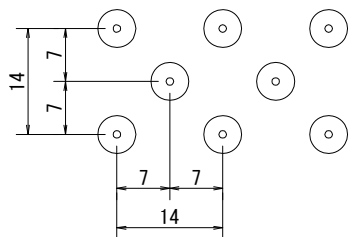
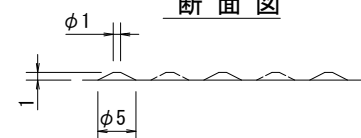


# スベリ止め 詳細図

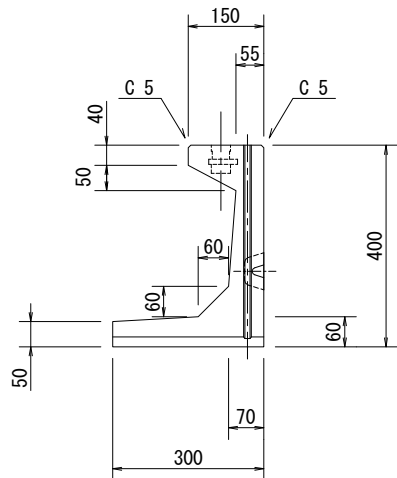
平面図



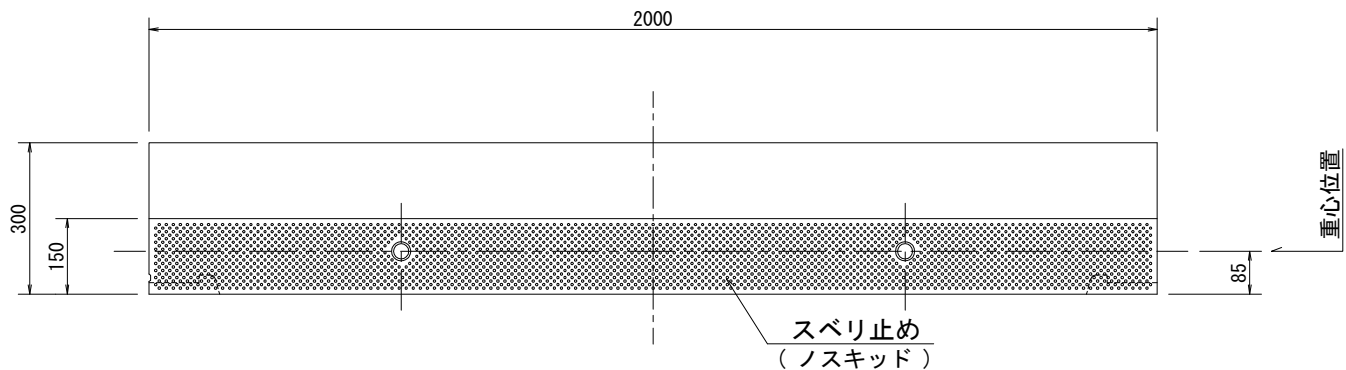
断面図



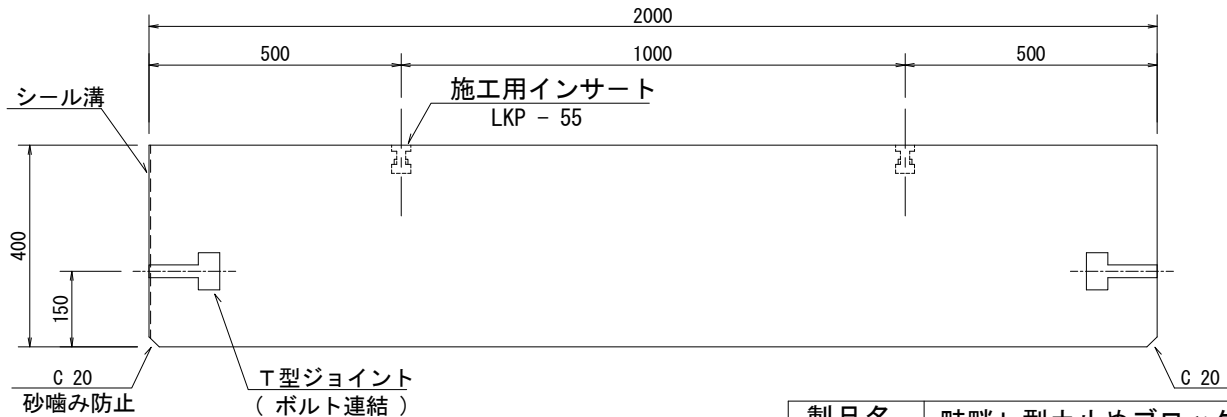
側面図



# 平面図



# 正面図



製品名	畦畔L型土止めブロック	担当
呼び名	400 × 300 × 2000	大坪
種別	製品図	
図面番号	—	縮尺 1 / 15
参考製品重量	220 kg	承認
鉄筋重量	kg	浦川
不二コンクリート工業株式会社		