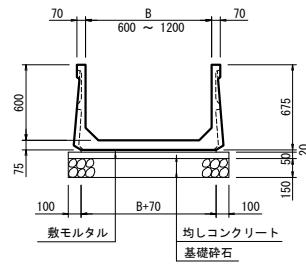


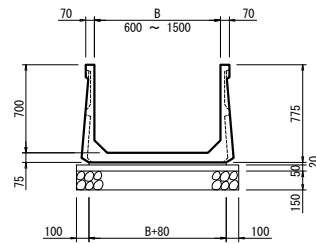
三面水路 (Hi-P・U 水路)

製品長 : L=2000

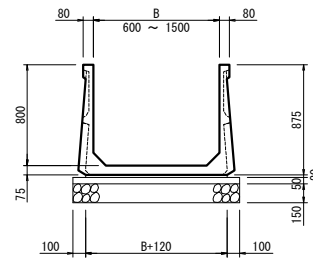
H = 600



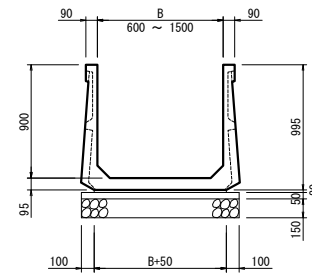
H = 700



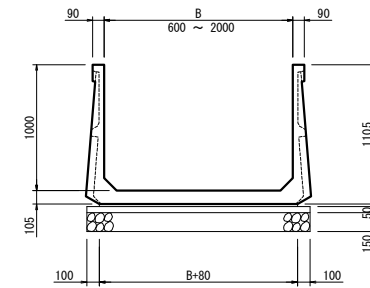
H = 800



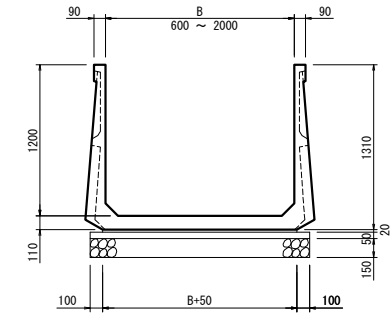
H = 900



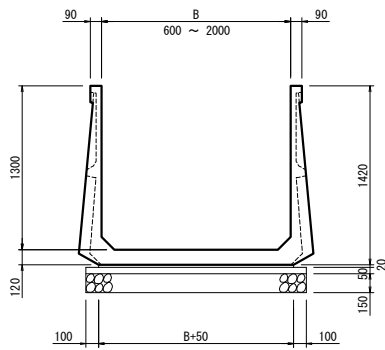
H = 1000



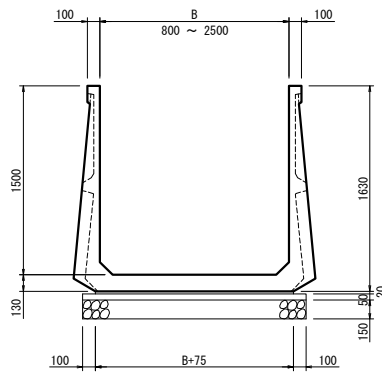
H = 1200



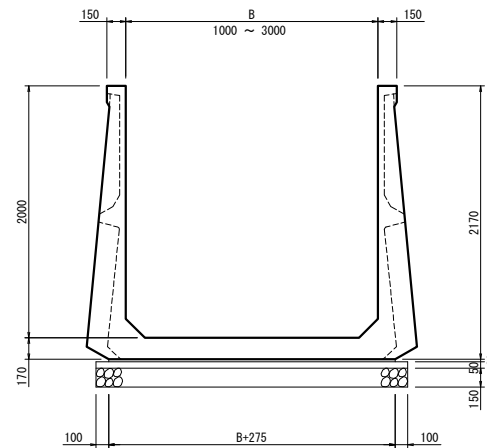
H = 1300



H = 1500



H = 2000



※ : B寸法 : 記載しています範囲内でしたら、100mmピッチで可変可能です。

工事名	
図面名	
年月日	
尺度	図面番号
会社名	
事務所名	