

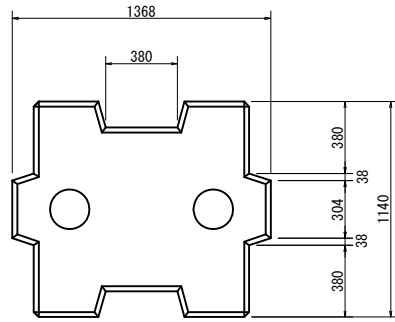
# ストーンブロック1t平型

## ストーンブロック1t平型単体図

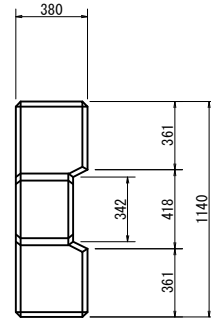
S=1:20

標準型

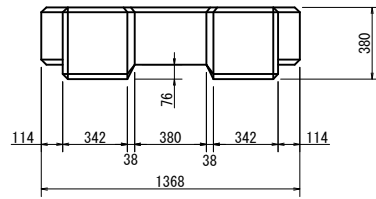
平面図



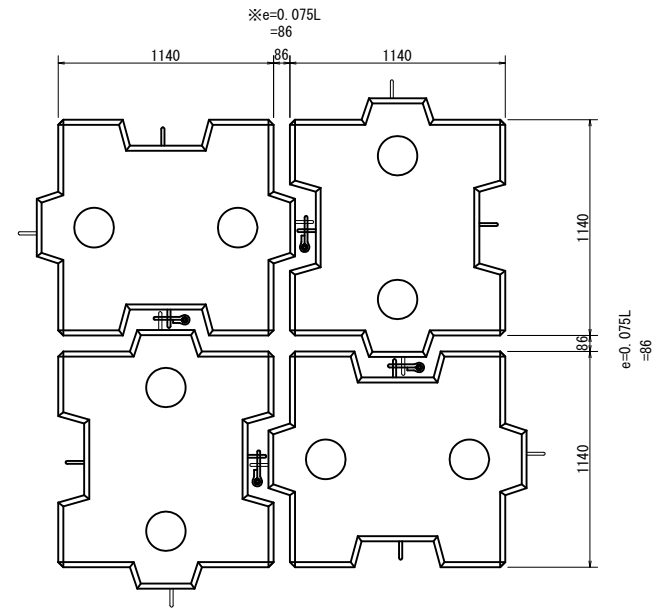
側面図



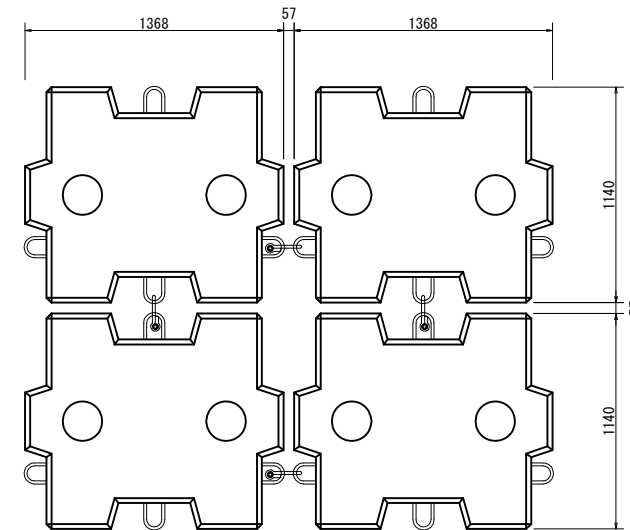
正面図



## ■敷設図(かみ合わせ配列) S=1:20



## ■敷設図(突き合わせ配列) S=1:20



工事名					
図面名					
縮尺	図示	図面番号			
作成年月日	平成	年	月	日	
所長	次長	課長	係長	照査	担当

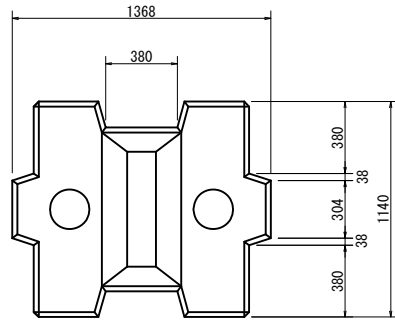
# ストーンブロック1t平型

## ストーンブロック1t突型単体図

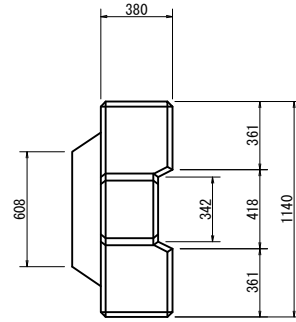
S=1:20

標準型

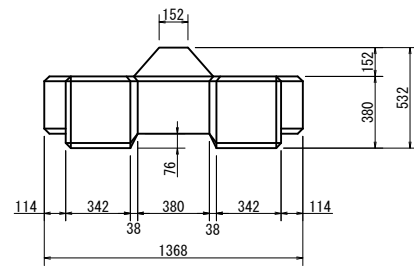
平面図



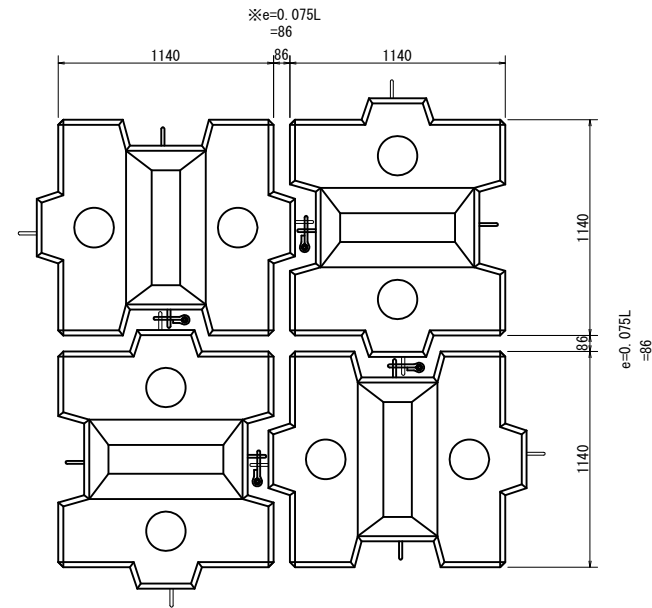
側面図



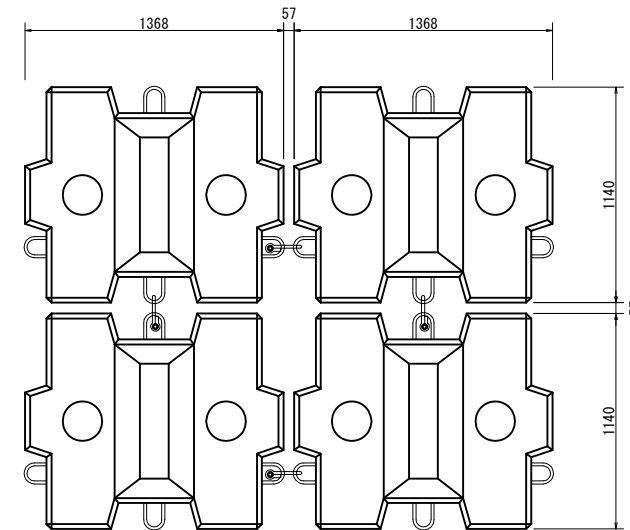
正面図



## ■敷設図(かみ合わせ配列) S=1:20



## ■敷設図(突き合わせ配列) S=1:20



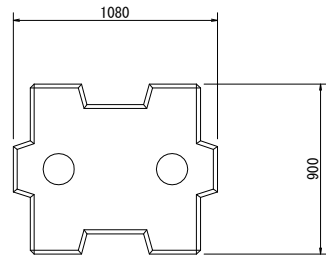
工事名					
図面名					
縮尺	図示	図面番号			
作成年月日	平成	年	月	日	
所長	次長	課長	係長	照査	担当

# ストーンブロック0.5t平型

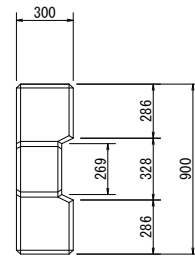
ストーンブロック0.5t平型単体図  
S=1:20

標準型

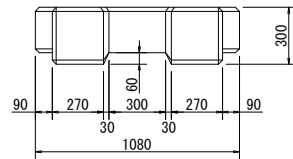
平面図



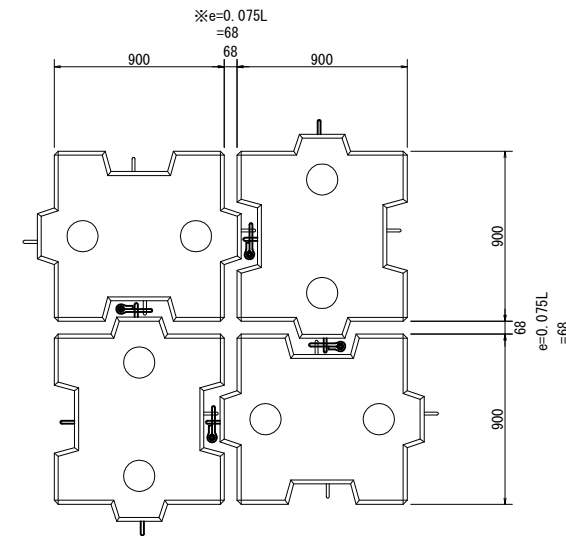
側面図



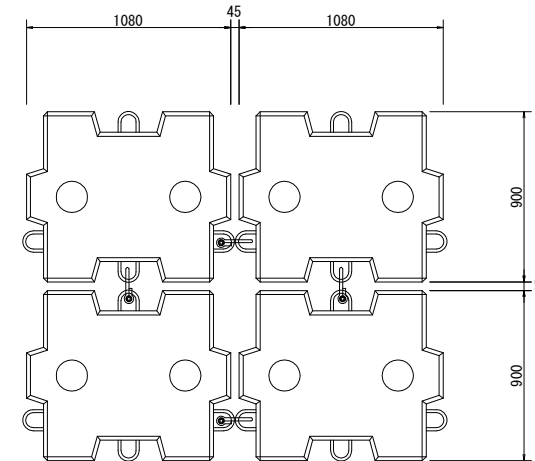
正面図



■敷設図(かみ合わせ配列) S=1:20



■敷設図(突き合わせ配列) S=1:20

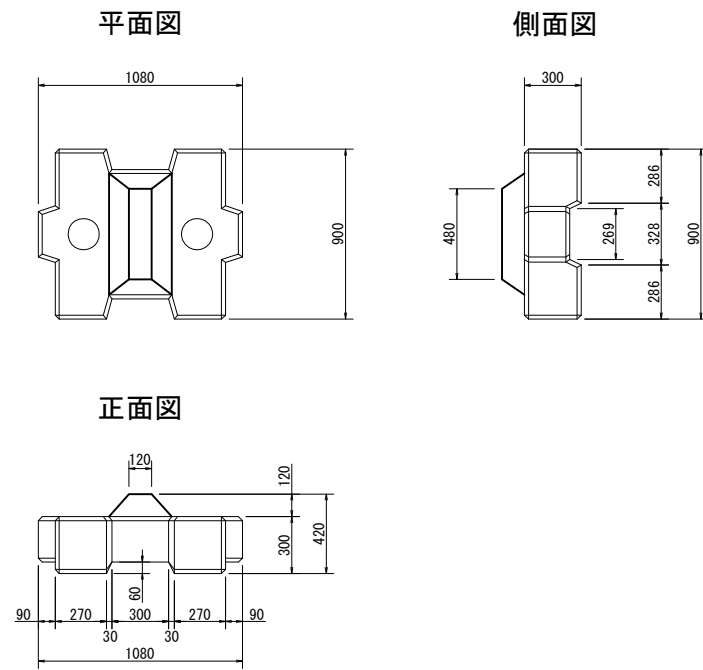


工事名					
図面名					
縮尺	図示	図面番号			
作成年月日	平成	年	月	日	
所長	次長	課長	係長	照査	担当

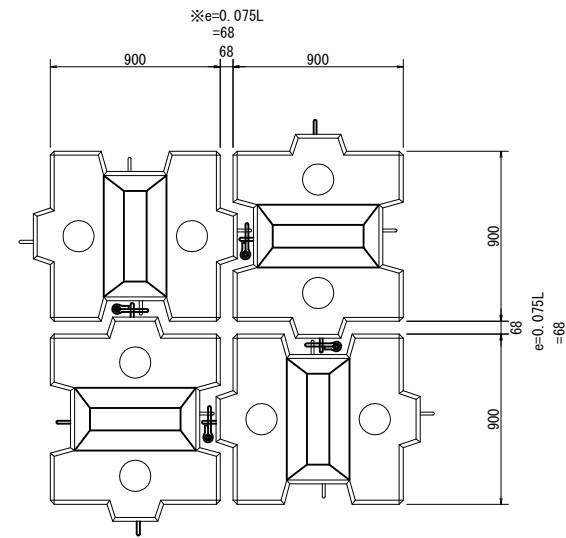
# ストーンブロック0.5t平型

ストーンブロック0.5t平型単体図  
S=1:20

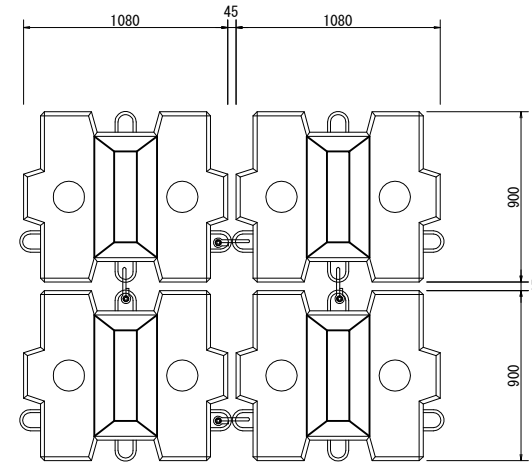
標準型



■敷設図(かみ合わせ配列) S=1:20



■敷設図(突き合わせ配列) S=1:20



工事名					
図面名					
縮尺	図示	図面番号			
作成年月日	平成	年	月	日	
所長	次長	課長	係長	照査	担当