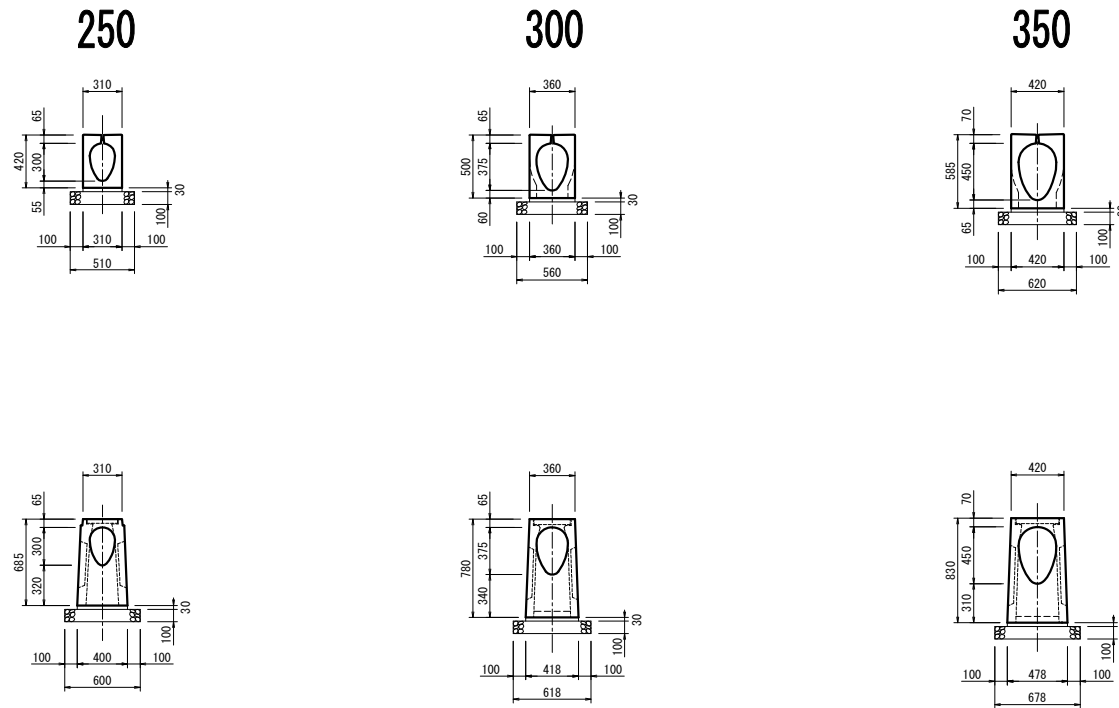
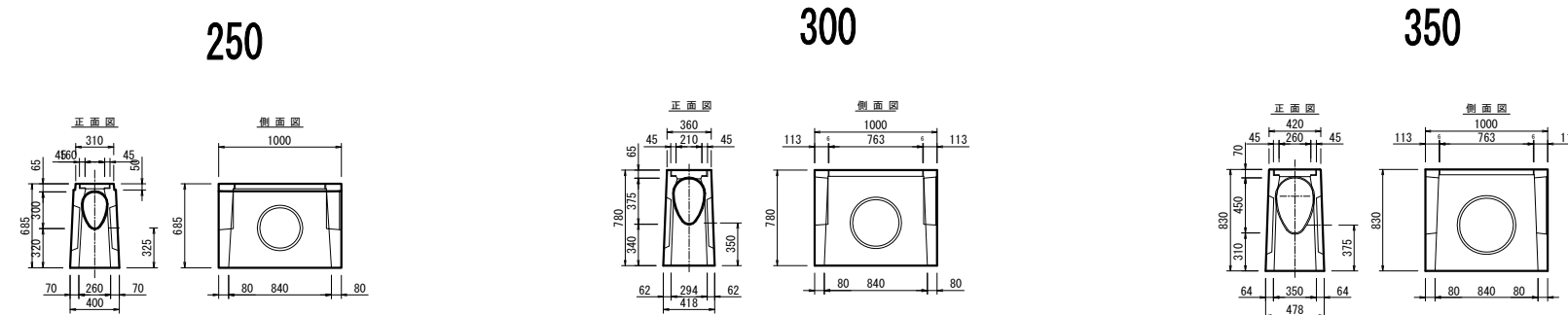


スリット型側溝（都市型側溝）



集水桝



工事名	
図面名	
年月日	
尺度	図面番号
会社名	
事務所名	