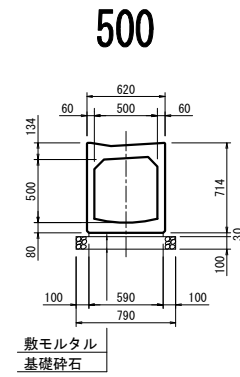
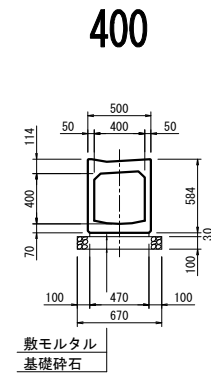
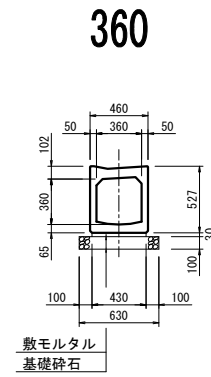
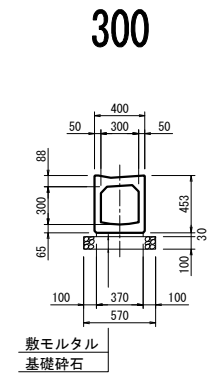
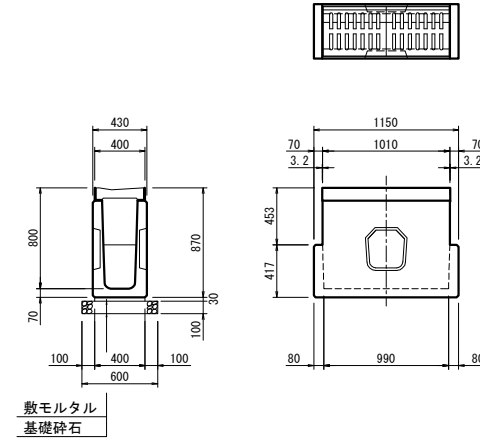


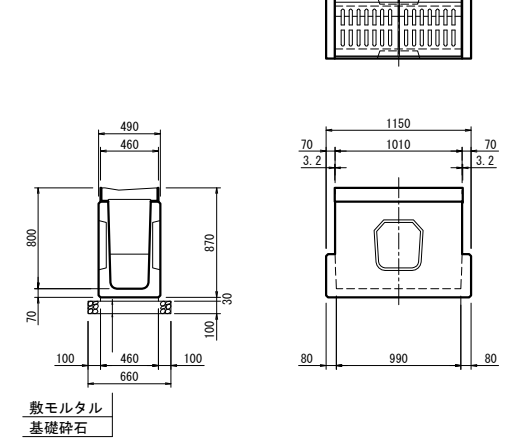
SE 函渠



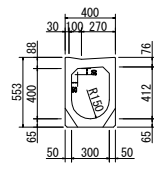
300BM



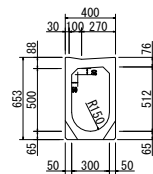
360BM



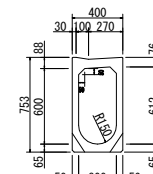
SE函渠 (深溝型)
300 × 400



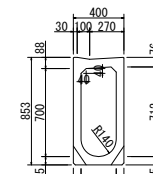
SE函渠 (深溝型)
300 × 500



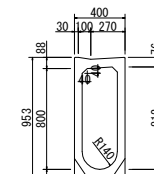
SE函渠 (深溝型)
300 × 600



SE函渠 (深溝型)
300 × 700



SE函渠 (深溝型)
300 × 800



工事名	
図面名	
年月日	
尺度	図面番号
会社名	
事務所名	