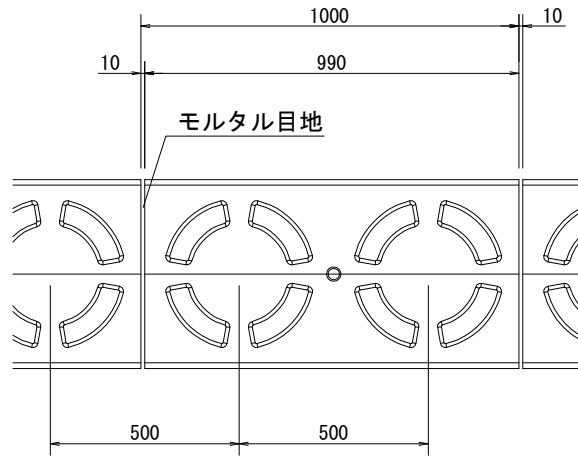
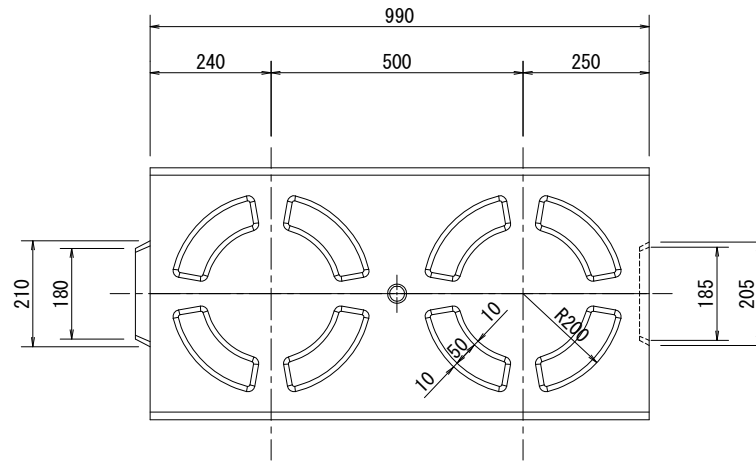


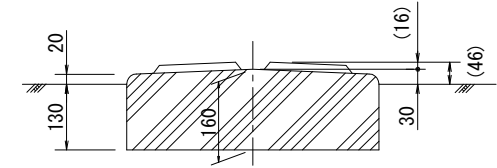
断面布設図 $S = 1 : 20$



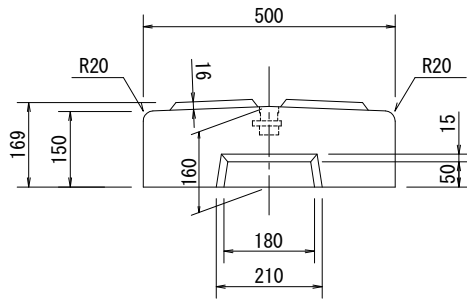
平面図



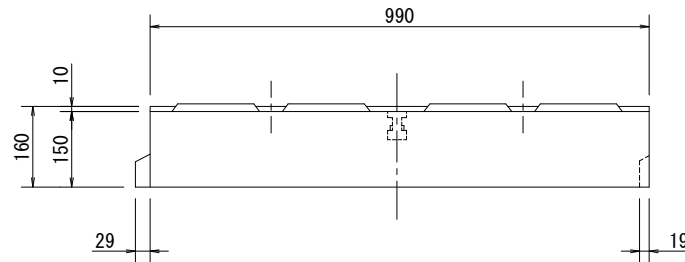
断面布設図



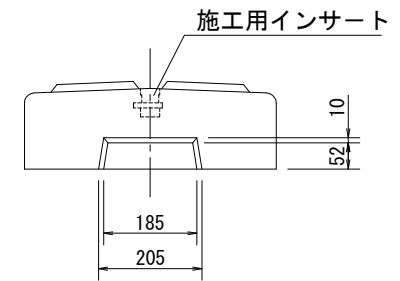
凸面側



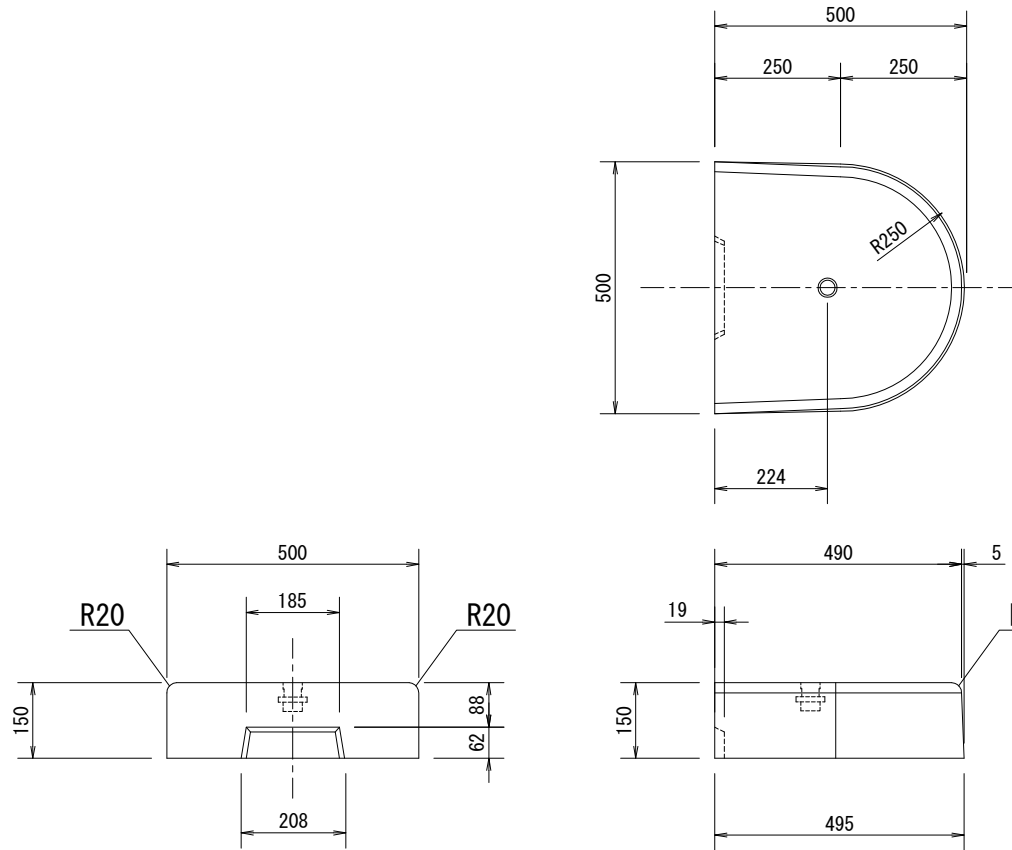
側面図



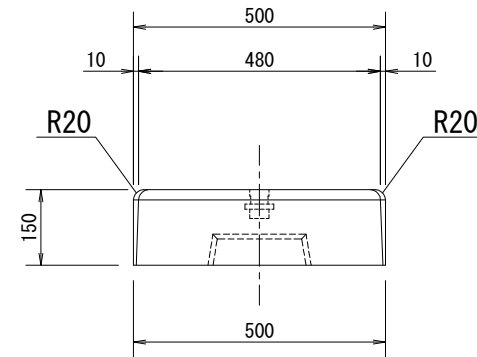
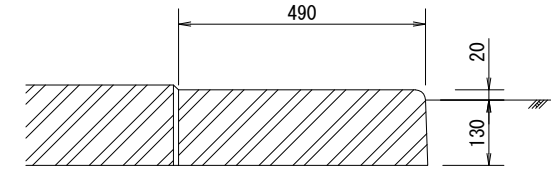
凹面側



製品名	セーフティーサークル (中央分離帯ブロック)	担当
呼び名	500 × 160 × 1000	大坪
種別	製品図	
図面番号	T000020900B	縮尺 1 / 15
参考製品重量	190 kg	承認
鉄筋重量	3.7 kg	
不二コンクリート工業株式会社		
		浦川

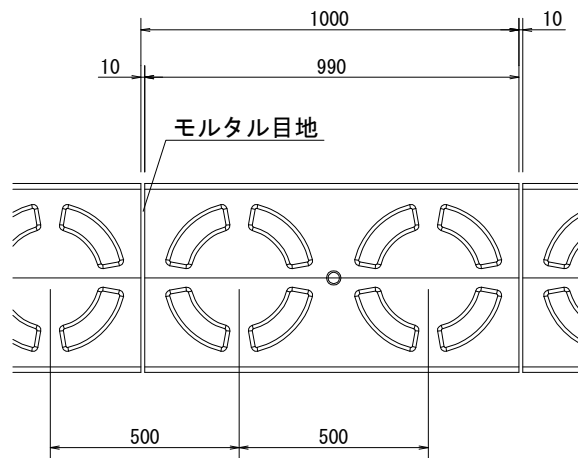


断面敷設図 S=1:15

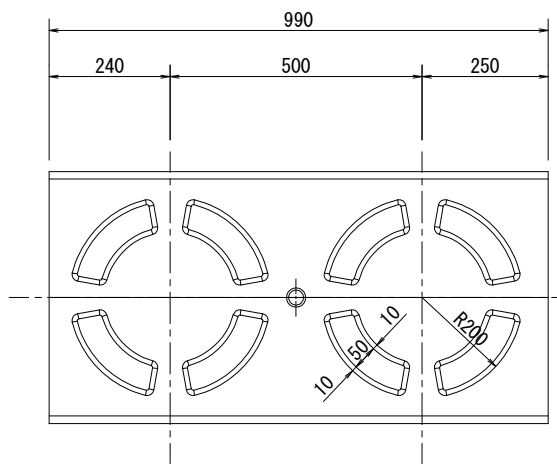


製品名	セーフティーサークル		担当
呼び名	端部ブロック H=150		
種別	製品図		承認
図面番号	T000020901A	縮尺 1/15	
参考製品重量	76 kg		浦川
鉄筋重量	1.63 kg		
不二コンクリート工業株式会社			

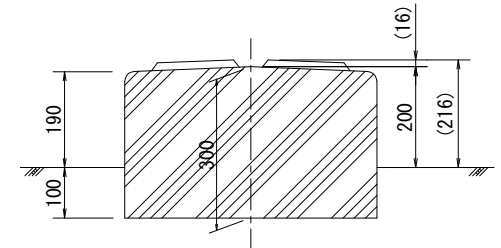
断面布設図 S = 1 : 20



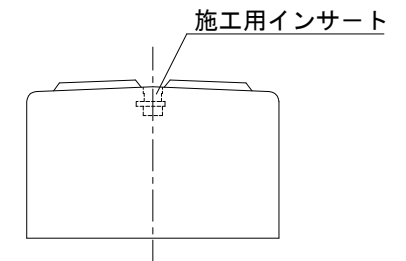
平面図



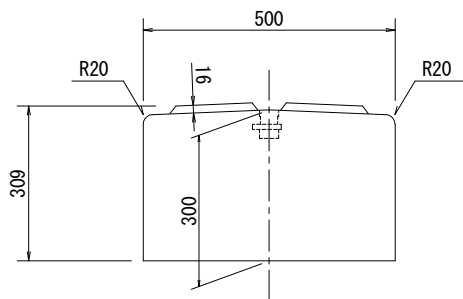
断面布設図



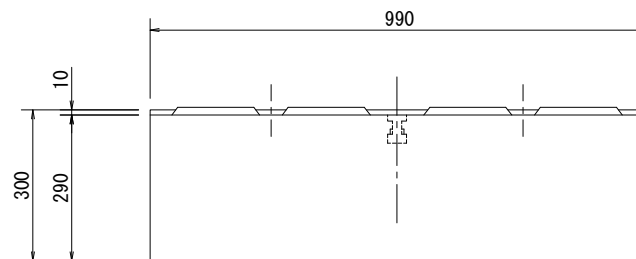
背面側



正面側

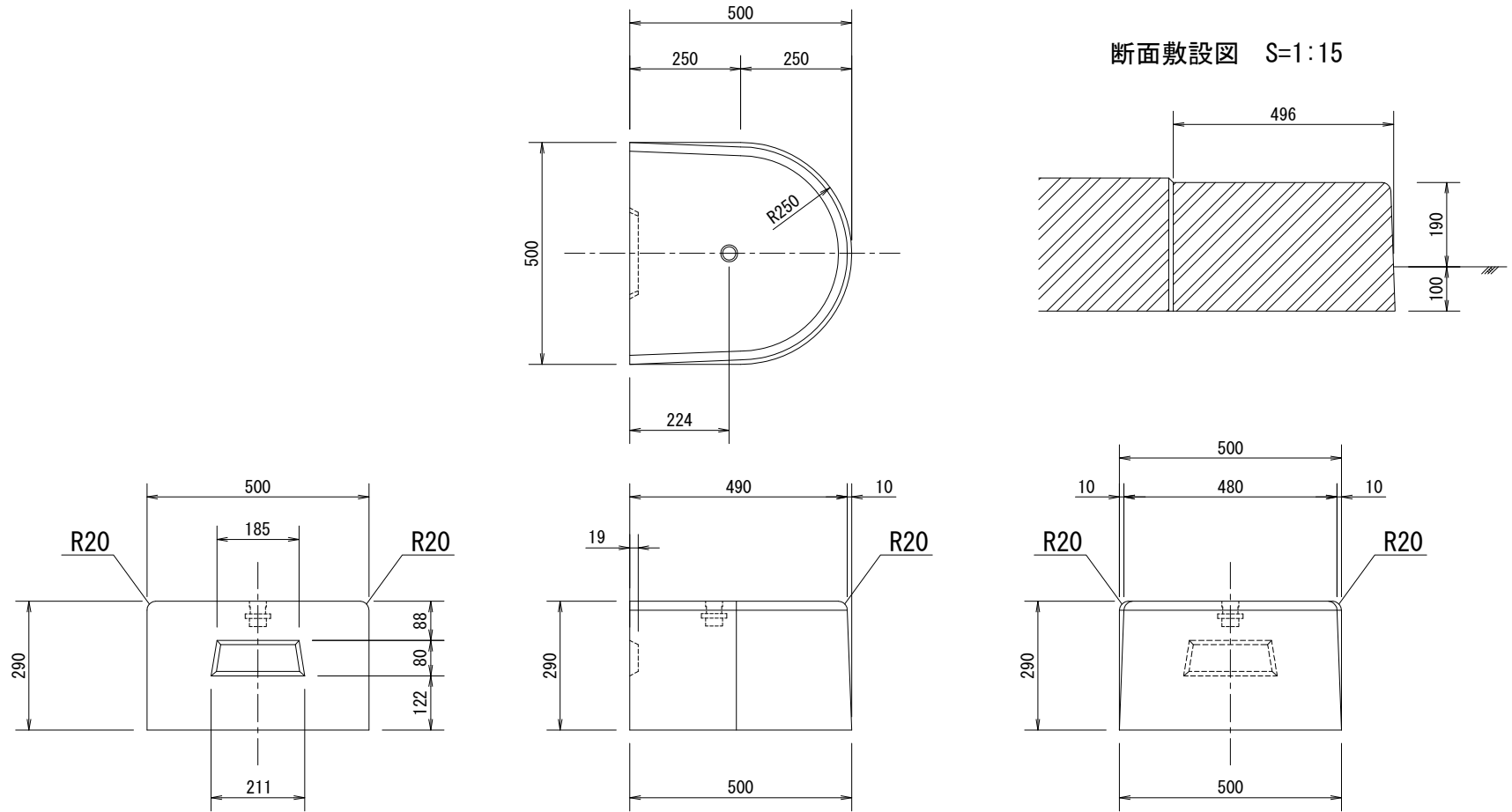


側面図



※ 交差点付近などで完全に分離する場合に使用。

製品名	セーフティーサークル (中央分離帯ブロック)	担当
呼び名	500 × 300 × 1000	松尾
種別	製品図	
図面番号	FC01-1393B 縮尺 1 / 15	承認
参考製品重量	356 kg	浦川
鉄筋重量	—	
不二コンクリート工業株式会社		



断面敷設図 S=1:15

製品名	セーフティーサークル		担当
呼び名	端部ブロック H=290		
種別	製品図		承認
図面番号	S100020902A	縮尺 1/15	
参考製品重量	150 kg		浦川
鉄筋重量	—		
不二コンクリート工業株式会社			